

# БЛОК ТРУБЧАТОГО ЭЛЕКТРИЧЕСКОГО НАГРЕВАТЕЛЯ ВЗРЫВОЗАЩИЩЕННЫЙ типа ТЭН-3



## ОБЩИЕ СВЕДЕНИЯ

Блок трубчатого электрического нагревателя взрывозащищенный типа ТЭН-3 (в дальнейшем «ТЭН-3») предназначен для использования в системе обогрева технологических процессов, оборудования и помещений.

ТЭН-3 выполнен с маркировкой взрывозащиты 1ExdeslIBT2 по ГОСТ 12.2.020 (ГОСТ Р 51330.0) и предназначен для эксплуатации во взрывоопасных зонах класса 1 и 2 предприятий химической, газовой и нефтяной промышленности согласно гл. 7.3 «Электроустановки во взрывоопасных зонах» «Правил устройства электроустановок» (ПУЭ), гл. 4. НПАОП 40.1-1.32-01 «Правил устройства электроустановок. Электрооборудование специальных установок» и другим нормативно-техническим документам, определяющим применимость электрооборудования во взрывоопасных зонах, где возможно образование взрывоопасных смесей категорий IIA и IIB, групп T1, T2, T3 по ГОСТ 12.1.011 (ГОСТ Р 51330.19).

## СТРУКТУРА УСЛОВНОГО ОБОЗНАЧЕНИЯ

### ТЭН-3 У2

**ТЭН** — трубчатый электрический нагреватель.

**3** — исполнение с тремя нагревательными блоками.

**У2** — климатическое исполнение У и категория размещения 2 по ГОСТ 15150.

*Трубчатые электрические нагреватели взрывозащищенные изготавливают для внутреннего рынка и поставки на экспорт в страны СНГ.*

## УСЛОВИЯ ЭКСПЛУАТАЦИИ

- высота над уровнем моря — не более 2000 м;
- температура окружающего воздуха от  $-40$  до  $+40$  °С;
- относительная влажность окружающей среды до  $(98 \pm 2)\%$  при температуре  $+25$  °С без конденсации влаги;
- вибрационные нагрузки в местах установки устройства должны соответствовать группе механического исполнения М1 по ГОСТ 17516.1;
- рабочее положение в пространстве — любое.

## ФУНКЦИИ

ТЭН-3 обеспечивает:

- нагрев окружающей среды и технологического оборудования;
- поддержание заданной температуры (при использовании дополнительных устройств).

## КОНСТРУКЦИЯ

Конструктивно ТЭН-3 состоит из отделения выводов контактных зажимов нагревательных элементов и трех трубчатых электронагревателей ТЭН (ГОСТ 13268), заключенных во взрывонепроницаемую оболочку с защитой вида «d».

Рабочая часть ТЭНов, заключенная во взрывонепроницаемую оболочку, заполнена специальным составом для обеспечения теплопроводности. Общий вид и габаритные размеры нагревателя представлены на рисунке 21.

## ТЕХНИЧЕСКИЕ ХАРАКТЕРИСТИКИ

Наименование параметра	Значение параметра
Номинальное напряжение переменного тока, В	220/380
Частота сети, Гц	50
Номинальная мощность, кВт	1,2; 2,0; 3,0
Максимальная температура на поверхности ТЭНа, °С, для:	
Т1	450
Т2	300
Т3	200

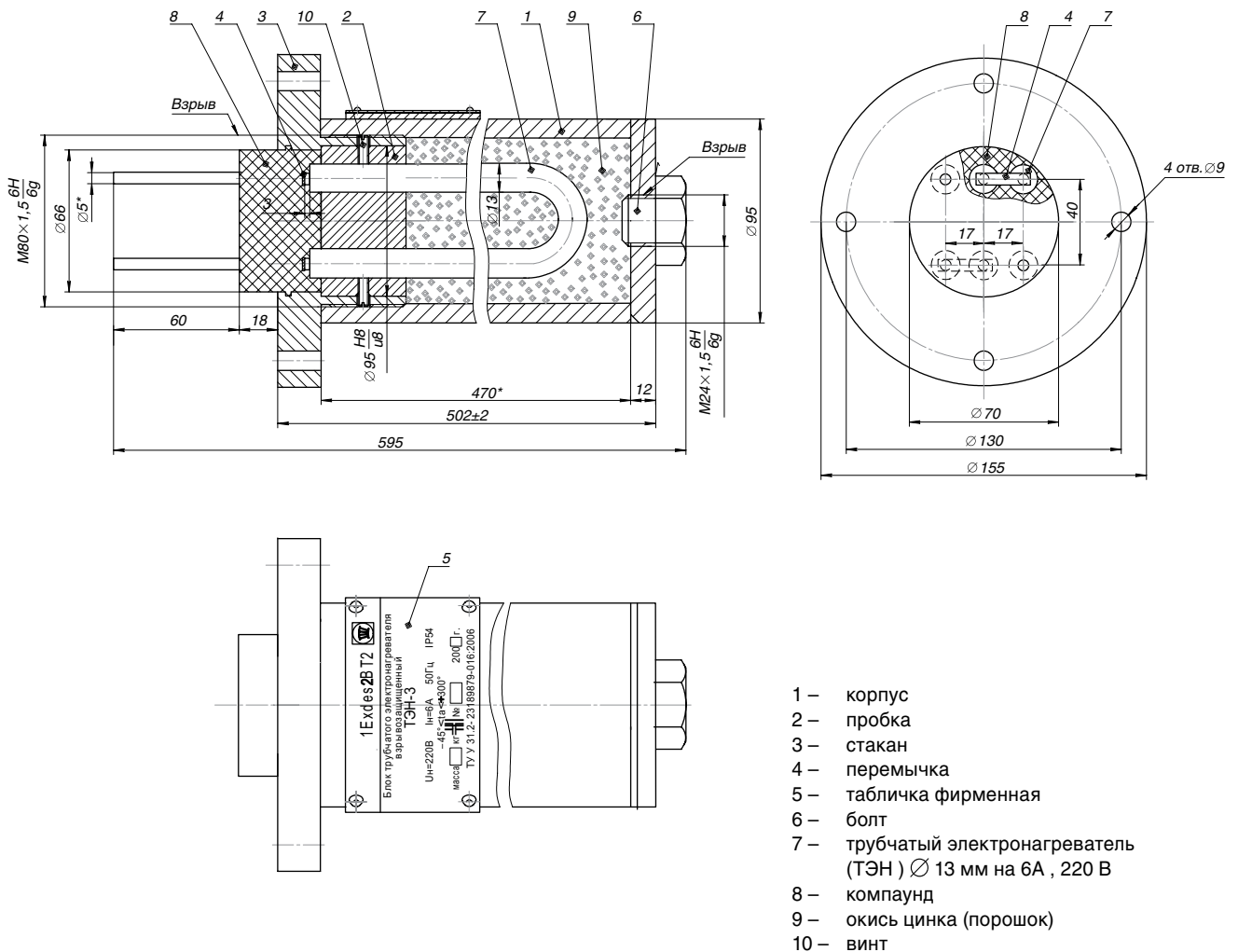


Рисунок 21. Общий вид и габаритные размеры (мм) блока трубчатого электронагревателя взрывозащищенного типа ТЭН-3

### ГАРАНТИИ ИЗГОТОВИТЕЛЯ

Гарантийный срок — 12 месяцев с момента ввода в эксплуатацию, но не более 18 месяцев со дня поставки.

При поставке на экспорт гарантийный срок устанавливается 18 месяцев с момента проследования через государственную границу Украины.

### КОМПЛЕКТНОСТЬ ПОСТАВКИ

В комплект поставки входят:

- ТЭН-3;
- паспорт.