

БАРЬЕРЫ ИСКРОЗАЩИТЫ типа БИЗ



ОБЩИЕ СВЕДЕНИЯ

Барьеры искрозащиты типа БИЗ (в дальнейшем «барьеры») предназначены для обеспечения взрывозащищенности устройств управления, индикации и датчиков технологических параметров, предназначенных для использования в системах автоматического управления технологическими процессами химических, нефтеперерабатывающих и других промышленных предприятий со взрыво- и пожароопасными условиями производства.

СТРУКТУРА УСЛОВНОГО ОБОЗНАЧЕНИЯ

БИЗ–Х–ХХ

- БИЗ** — барьер искрозащиты.
Х — количество каналов: 1; 2.
ХХ — напряжение питания 6...72 В.

УСЛОВИЯ ЭКСПЛУАТАЦИИ

- высота над уровнем моря — не более 1000 м;
- температура окружающего воздуха то –20 до + 40 °С;
- относительная влажность окружающей среды до (80±2)% при температуре + 25 °С без конденсации влаги.

ФУНКЦИИ

Барьеры предназначены для обеспечения искробезопасности:

- аналоговых сигналов, поступающих во взрывоопасную зону от цепей устройств автоматики (ЭВМ, контроллеры, аналоговые регуляторы), расположенных в безопасной зоне;
- аналоговых сигналов, поступающих от датчиков из взрывоопасной зоны на входы устройств ав-

томатики (ЭВМ, контроллеры, аналоговые регуляторы), расположенных в безопасной зоне;

- дискретных сигналов, образуемых сухими контактами датчиков и реле, расположенных во взрывоопасной зоне;
- дискретных сигналов, образуемых сухими контактами коммутационных аппаратов, расположенных в безопасной зоне.

КОНСТРУКЦИЯ

Общий вид барьера, его габаритные размеры приведены на рисунке 25.

Конструктивно барьер выполнен в корпусах EG4, EG5 фирмы «Weidmüller», с возможностью установки на DIN-рейку.

Искробезопасные входные цепи барьеров имеют уровень взрывозащиты «ib» (взрывобезопасный) или «ia» (особовзрывобезопасный) в соответствии с ГОСТ 22782.5 для взрывозащищенного электрооборудования подгрупп IIA, IIB, IIC. По способу защиты человека от поражения электрическим током блоки искрозащиты относятся к классу 01 по ГОСТ 12.2.007.0.

Некоторые принципиальные электрические схемы приведены на рисунке 26.

ТЕХНИЧЕСКИЕ ХАРАКТЕРИСТИКИ

Наименование параметра	Значение параметра
При эксплуатации допускаются воздействия: вибрации с частотой, Гц амплитудой, мм	5...25 до 0,1
магнитных полей постоянного и переменного тока: с частотой, Гц с напряженностью любого направления и фазы, А/м	50±1 до 400
Степень защиты от внешних воздействий окружающей среды по ГОСТ 14254 присоединительные клеммы/корпус	IP20/IP54
Средний срок службы барьера, лет	12

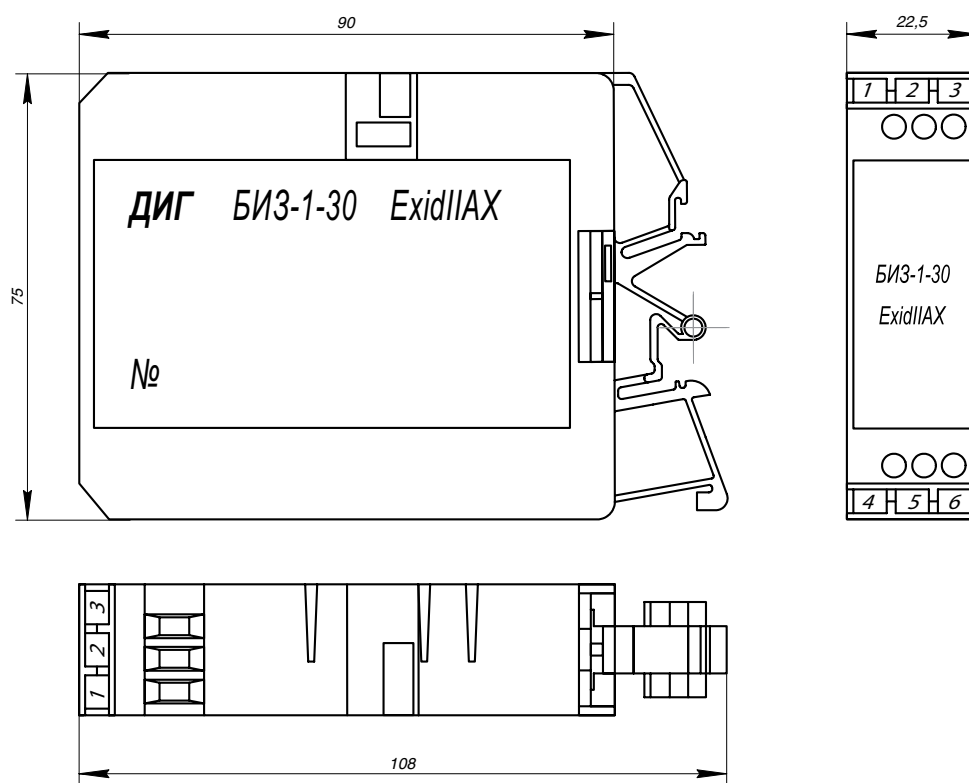
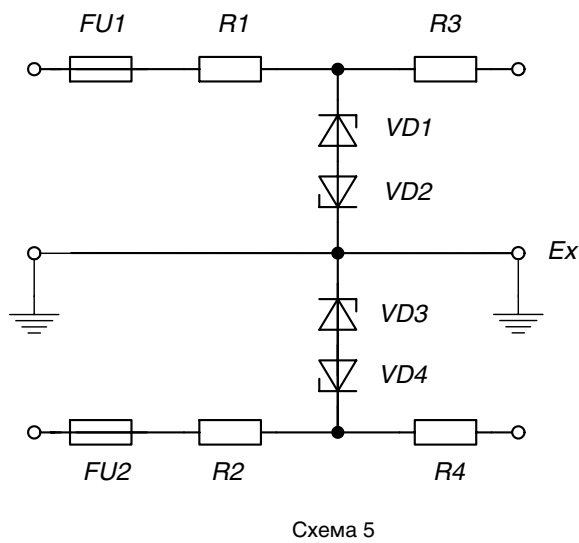
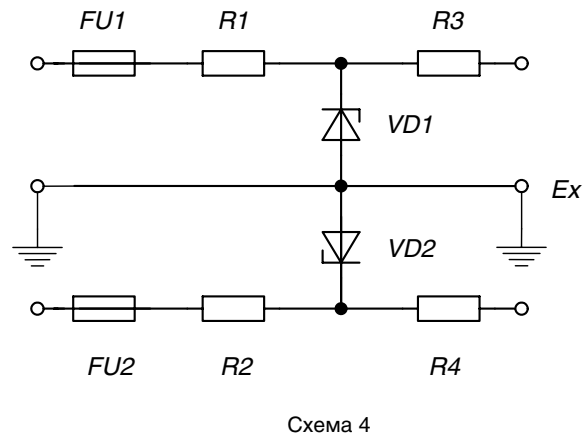
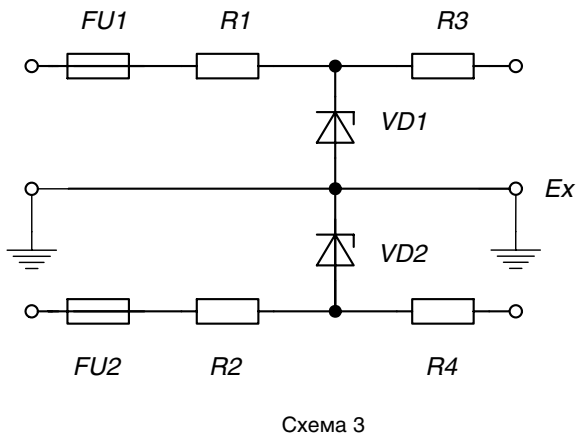
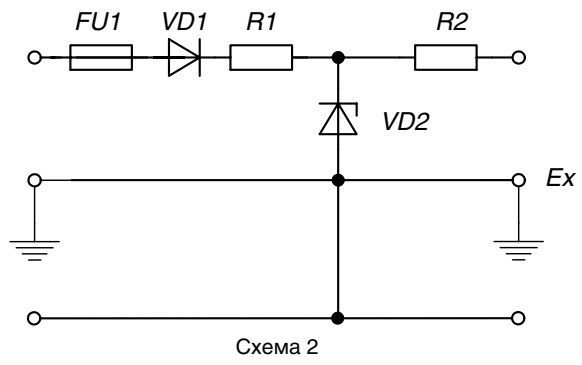
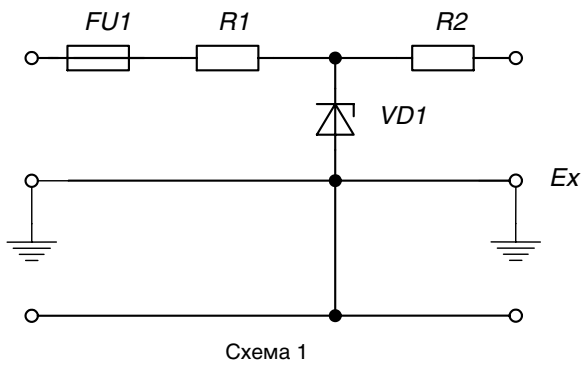


Рисунок 25. Общий вид, габаритные размеры (мм) барьера искрозащиты типа БИЗ



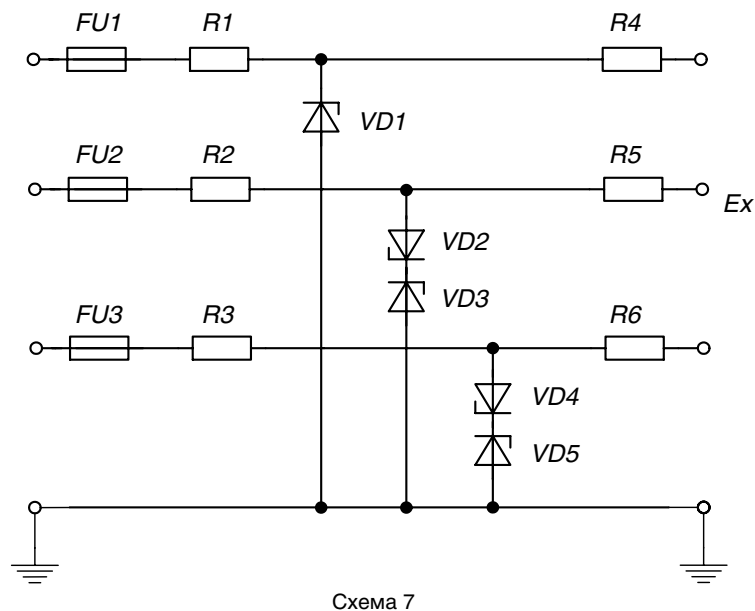
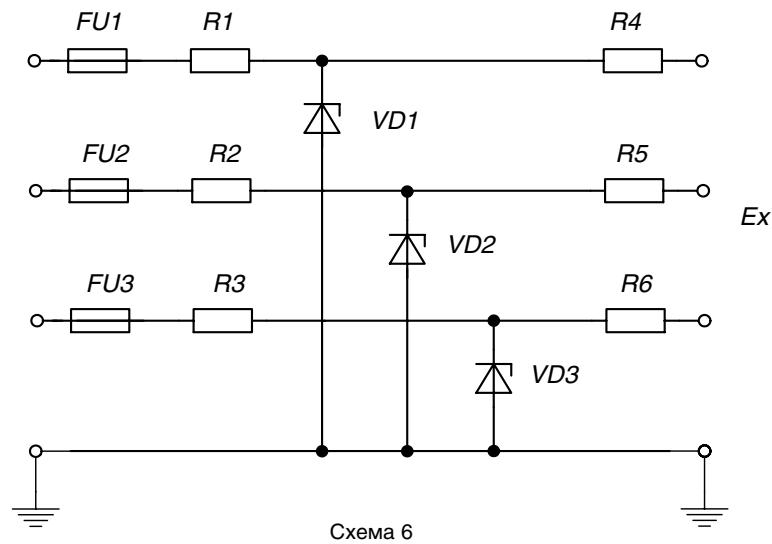


Рисунок 26. Примеры принципиальных электрических схем барьеров искрозащиты типа БИЗ

ГАРАНТИИ ИЗГОТОВИТЕЛЯ

Гарантийный срок — 12 месяцев с момента ввода в эксплуатацию, но не более 18 месяцев со дня поставки.

При поставке на экспорт гарантийный срок устанавливается 18 месяцев с момента проследования через государственную границу Украины.

КОМПЛЕКТНОСТЬ ПОСТАВКИ

В комплект поставки входят:

- барьер БИЗ;
- эксплуатационная документация:
 - паспорт;
 - техническое описание и инструкция по эксплуатации (на один барьер или партию (до 20 шт.), поставляемых в один адрес).