

УСТРОЙСТВА СОЕДИНИТЕЛЬНЫЕ ВЗРЫВОЗАЩИЩЕННЫЕ ВЫСОКОВОЛЬТНЫЕ типа УСВВ



ОБЩИЕ СВЕДЕНИЯ

Устройства соединительные взрывозащищенные высоковольтные типа УСВВ (в дальнейшем «устройства») предназначены для соединения и разветвления бронированных и гибких кабелей с медными и алюминиевыми жилами при их эксплуатации в трехфазных сетях переменного тока с изолированной нейтралью и номинальным напряжением 6 кВ промышленной частоты.

Устройства предназначены для эксплуатации в следующих условиях:

- в подземных выработках шахт и рудников, опасных по газу (метану) и угольной пыли, с маркировкой взрывозащиты: PB 4B, PB ExdI;
- во взрывоопасных зонах, где возможно образование взрывоопасных смесей категорий IIA и IIB, групп T1, T2, T3, T4, с маркировкой взрывозащиты 1ExdIIBT4.

СТРУКТУРА УСЛОВНОГО ОБОЗНАЧЕНИЯ

УСВВ–6–400–XXXX XX

- УСВВ** — устройство соединительное взрывозащищенное высоковольтное.
- 6** — номинальное напряжение, кВ.
- 400** — номинальный ток, А.
- XXXX** — шифры (в порядке возрастания) изделий, присоединяемых к корпусу устройства:
- 1** — кабельный ввод под заливку для бронированного кабеля диаметром до 32 мм;
 - 2** — кабельный ввод под заливку для бронированного кабеля диаметром от 32 до 63 мм;
 - 3** — кабельный ввод без заливки для кабеля диаметром до 32 мм;
 - 4** — кабельный ввод без заливки для кабеля диаметром от 32 мм до 63 мм;
 - 5** — крышка для заглушки свободных фланцев кабельных вводов;
- XX** — климатическое исполнение У, УХЛ и категория размещения 2, 5 по ГОСТ 15150.

УСЛОВИЯ ЭКСПЛУАТАЦИИ

- высота над уровнем моря — не более 2000 м;
- температура окружающего воздуха:
 - от -10 до $+35$ °С для климатического исполнения УХЛ5;
 - от -45 до $+40$ °С для климатического исполнения У2;
- относительная влажность окружающей среды до $(98\pm 2)\%$ при температуре $+ 25$ °С без конденсации влаги;
- вибрационные нагрузки в местах установки устройства должны соответствовать группе механического исполнения М1 по ГОСТ 17516.1;
- рабочее положение в пространстве — горизонтальное, вертикальное, допустимое отклонение 15° в любую сторону.

ФУНКЦИИ

Устройства предназначены для соединения и разветвления бронированных и гибких кабелей с медными и алюминиевыми жилами при их эксплуатации в трехфазных сетях переменного тока с изолированной нейтралью и номинальным напряжением 6 кВ промышленной частоты.

КОНСТРУКЦИЯ

Габаритные, установочные размеры и компоновка устройств показаны на рисунке 29.

Устройство соединительное представляет собой металлический корпус с крышкой, который образует взрывонепроницаемую оболочку. В корпусе на опорных изоляторах установлены токоведущие шины с контактными зажимами, к которым присоединяются жилы питающих и отходящих кабелей.

На боковых поверхностях корпуса имеются фланцы, к которым присоединяются кабельные вводы. Неиспользуемый боковой фланец под кабельный ввод закрывается крышкой.

К каждому устройству может быть одновременно присоединено до четырех кабелей.

Корпус устройства устанавливается на салазках в вертикальном или горизонтальном положении.

Кабельный ввод состоит из корпуса, уплотнительного кольца, нажимного фланца, зажима для закрепления оболочки кабеля, манжеты для закрепления жил кабеля в перегородке.

ТЕХНИЧЕСКИЕ ХАРАКТЕРИСТИКИ

Наименование параметра	Значение параметра
Номинальное напряжение, кВ	6
Номинальный ток, А	400
Маркировка взрывозащиты	PB 4B, или PB ExdI, или 1ExdIIBT4
Степень защиты оболочки	IP54
Максимальное сечение кабеля в кабельном отсеке, мм ²	3×185
Число отходящих присоединений, шт.	до 4
Способ обслуживания	односторонний
Исполнение ввода подходящих и отходящих линий	кабельное

ГАРАНТИИ ИЗГОТОВИТЕЛЯ

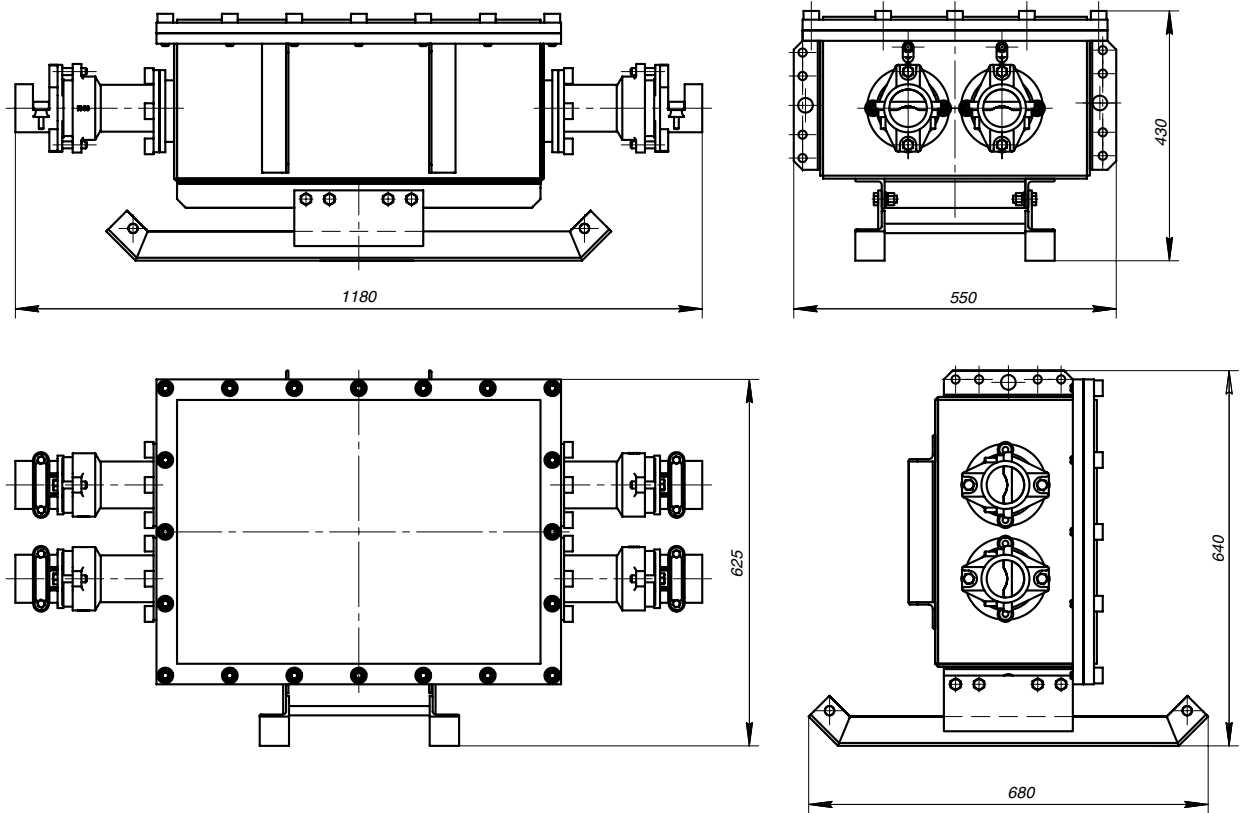
Гарантийный срок — 12 месяцев со дня ввода в эксплуатацию, но не более 18 месяцев со дня поставки.

При поставке на экспорт гарантийный срок устанавливается 18 месяцев с момента проследования через государственную границу Украины.

КОМПЛЕКТНОСТЬ ПОСТАВКИ

В комплект поставки устройств входят:

- устройство УСВВ;
- паспорт;
- руководство по эксплуатации.



Масса устройства с четырьмя вводами не более 150 кг

Рисунок 29. Габаритные, установочные размеры (мм) и масса устройства UCBB