

УСТАНОВКИ КОМПЕНСАЦИИ РЕАКТИВНОЙ МОЩНОСТИ типа УКРМ



ОБЩИЕ СВЕДЕНИЯ

Установки компенсации реактивной мощности типа УКРМ (в дальнейшем «установки») предназначены для компенсации реактивной мощности нагрузки потребителя в электрических сетях трехфазного переменного тока напряжением 6 кВ частотой 50 Гц.

Установки изготавливаются в напольном исполнении и предназначены для размещения в закрытых распределительных устройствах. Возможна установка на открытых промплощадках под навесом.

Возможно применение установок в подземных выработках шахт и рудников, допускающих применение электрооборудования в общепромышленном исполнении.

СТРУКТУРА УСЛОВНОГО ОБОЗНАЧЕНИЯ

УКРМ-6,3-XXXX УЗ

- УКРМ** — установка компенсации реактивной мощности.
- 6,3** — номинальное напряжение, кВ.
- XXXX** — номинальная мощность, квар.
- УЗ** — климатическое исполнение У и категория размещения 3 по ГОСТ 15150.

Установки компенсации реактивной мощности изготавливают для внутреннего рынка и поставки на экспорт в страны СНГ.

УСЛОВИЯ ЭКСПЛУАТАЦИИ

- высота над уровнем моря — не более 2000 м;
- относительная влажность окружающей среды до $(80 \pm 2)\%$ при температуре $+ 25 \text{ }^\circ\text{C}$ без конденсации влаги;
- вибрационные нагрузки в местах установки устройства должны соответствовать группе механического исполнения М1 по ГОСТ 17516.1;
- окружающая среда невзрывоопасная, не содержащая токопроводящей пыли, агрессивных газов и паров в концентрациях, разрушающих металлы и изоляцию;
- рабочее положение в пространстве — вертикальное, допускается отклонение от вертикальной оси до 5° .

ФУНКЦИИ

- защита конденсаторов от перегрузки при повышении тока свыше 130% номинального;
- отключение установки от сети при расширении стенок банок конденсаторов;
- измерение тока в трех фазах установок;
- отдельную сигнализацию на установке о подаче на цепи управления напряжения 127 В, 6 кВ (установка включена), снятии напряжения 6 кВ (установка отключена), о срабатывании защиты от перегрузки, о расширении стенок банок конденсаторов.

КОНСТРУКЦИЯ

Установки состоят из металлического шкафа, в котором размещены силовые косинусные конденсаторы, трансформаторы тока, аппаратура управления и защиты. Конструкция шкафов предусматривает двухстороннее обслуживание.

Общий вид, габаритные размеры и масса приведены на рисунке 32.

Установки допускают длительную работу при повышении действующего значения напряжения до 1,1 номинального и повышении действующего значения тока до 1,3 от тока, получаемого при номинальном напряжении и частоте, как за счет повышения напряжения, так и за счет высших гармоник или того и другого вместе.

Установки размещаются в металлическом шкафу размером:

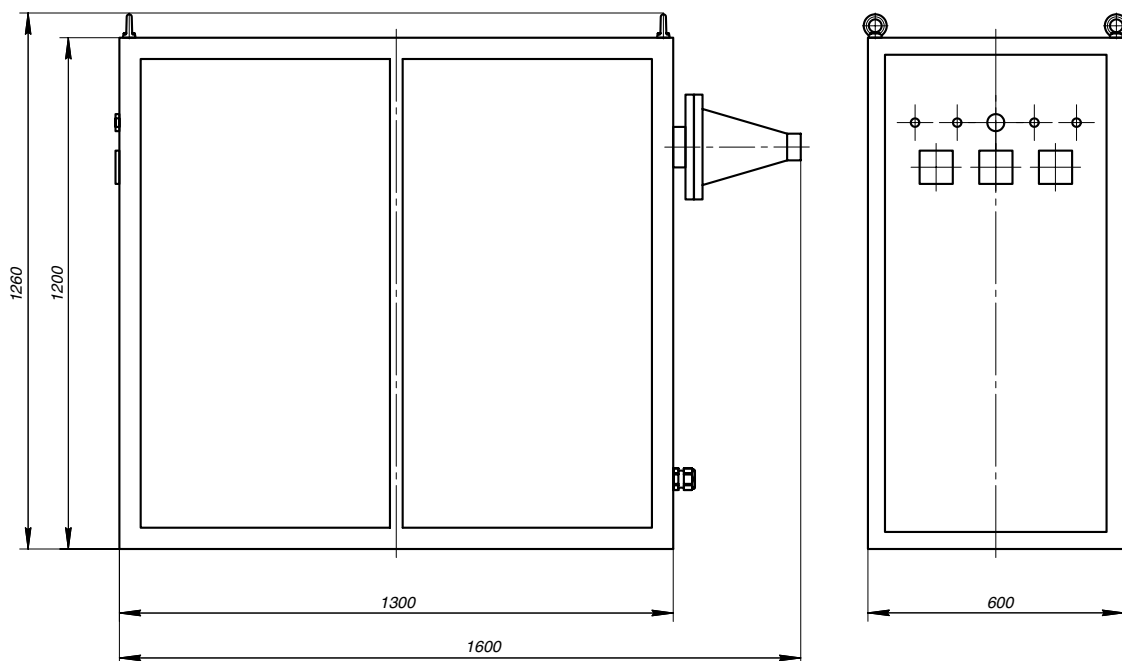
Высота	Ширина	Глубина
H, мм	L, мм	B, мм
1200	600	1300

Возможно изготовление установок с другими параметрами (схемами) или в металлоконструкциях с другими размерами.

Схема внешних подключений установки приведена на рисунке 33.

ТЕХНИЧЕСКИЕ ХАРАКТЕРИСТИКИ

Наименование параметра	Значение параметра
Номинальное напряжение, кВ	6,3
Номинальная частота, Гц	50
Номинальная мощность, квар	200–900
Напряжение питания цепей управления, В	~ 127; 220
Режим работы	длительный
Степень защиты оболочки, не менее	IP21; IP32; IP43; IP54



Масса не более 280 кг

Рисунок 32. Общий вид, габаритные размеры (мм) и масса установки УКРМ

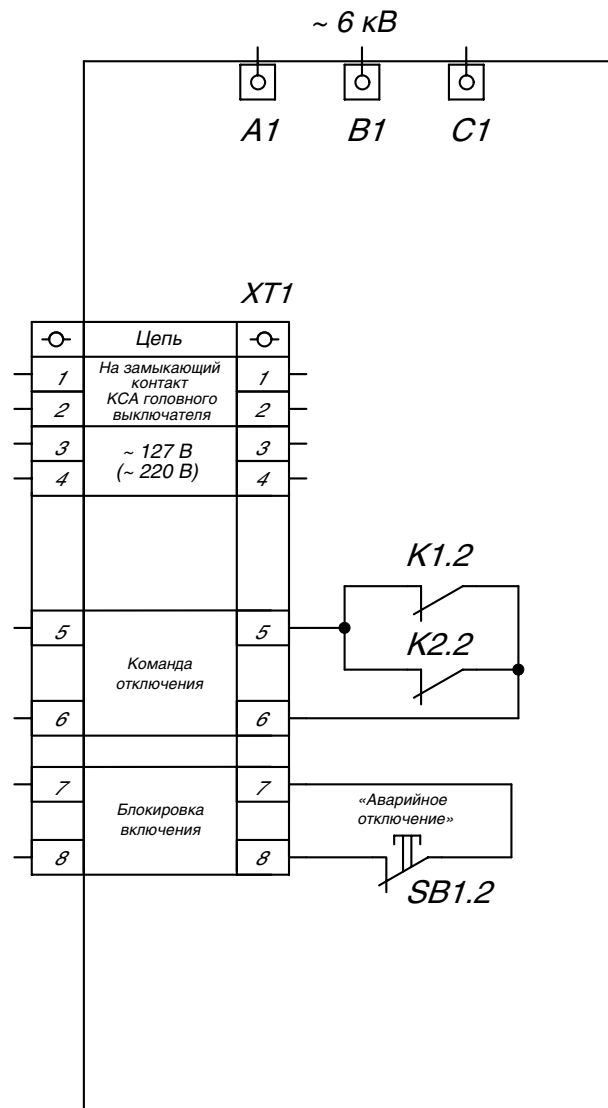


Рисунок 33. Схема внешних соединений установки конденсаторной высоковольтной типа УКРМ

ГАРАНТИИ ИЗГОТОВИТЕЛЯ

Гарантийный срок — 12 месяцев с момента ввода в эксплуатацию, но не более 18 месяцев со дня поставки.

При поставке на экспорт гарантийный срок устанавливается 18 месяцев с момента проследования через государственную границу Украины.

КОМПЛЕКТНОСТЬ ПОСТАВКИ

В комплект поставки входят:

- установка УКРМ;
- эксплуатационная документация:
 - паспорт;
 - руководство по эксплуатации (по требованию заказчика).