

КОРОБКИ СОЕДИНИТЕЛЬНЫЕ ВЗРЫВОЗАЩИЩЕННЫЕ типа КСВ

ОБЩИЕ СВЕДЕНИЯ

Коробки соединительные взрывозащищенные типа КСВ (в дальнейшем «коробки») предназначены для выполнения электромонтажных работ в помещениях со взрывоопасными условиями эксплуатации.

Коробки выполнены с маркировкой взрывозащиты 1ExeIICT5 по ГОСТ 12.2.020 (ГОСТ Р 51330.0) и предназначены для эксплуатации во взрывоопасных зонах предприятий химической, газовой и нефтяной промышленности согласно гл. 7.3 «Электроустановки во взрывоопасных зонах» «Правил устройства электроустановок» (ПУЭ), гл. 4 НПАОП 40.1-1.32-01 «Правил устройства электроустановок. Электрооборудование специальных установок» и другим нормативно-техническим документам, определяющим применяемость электрооборудования во взрывоопасных зонах.

СТРУКТУРА УСЛОВНОГО ОБОЗНАЧЕНИЯ КСВ-XX-X XX

КСВ — коробка соединительная взрывозащищенная.

XX — номинальный ток, А.

X — габарит корпуса.

XX — климатическое исполнение У, УХЛ (ХЛ), Т, ОМ и категория исполнения 1, 2, 3, 4, 5 по ГОСТ 15150.

При заказе коробок неотъемлемой частью заказа является заполненный опросный лист, форма которого приведена ниже.

Коробки соединительные взрывозащищенные изготавливаются для внутреннего рынка и поставки на экспорт в страны СНГ.

УСЛОВИЯ ЭКСПЛУАТАЦИИ

- высота над уровнем моря — не более 2000 м;
- температура окружающего воздуха:
 - от -40 до +40 °С — для климатического исполнения У;
 - от -60 до +40 °С — для климатического исполнения УХЛ (ХЛ);
 - от -40 до +45 °С — для климатического исполнения ОМ;
 - от -10 до +50 °С — для климатического исполнения Т;
- относительная влажность окружающей среды до (98±2)% при температуре +25 °С без конденсации влаги;
- вибрационные нагрузки в местах установки должны соответствовать группе механического исполнения М1 по ГОСТ 17516.1;



- окружающая среда не должна содержать агрессивных газов и паров в концентрациях, разрушающих детали или составные части коробок и изоляцию;
- рабочее положение в пространстве — любое.

ФУНКЦИИ

Коробки предназначены для соединения и разветвления кабелей с медными и алюминиевыми жилами в силовых цепях и цепях управления постоянного и переменного тока.

КОНСТРУКЦИЯ

Коробка конструктивно имеет четыре типоразмера корпуса и состоит из корпуса, крышки, наборных контактных зажимов и кабельных вводных устройств. Защита коробки от пыли и влаги обеспечивается уплотнительными кольцами, прокладками и заглушками кабельных вводных устройств. Габаритные и установочные размеры коробок четырех типоразмеров указаны на рисунке 2.

Для подключения внешних проводников (жил кабеля) в зависимости от величины номинального тока в коробках используются:

- наборные пружинные (2-, 3- и 4-контактные) зажимы;
- наборные винтовые (2-контактные) зажимы.

Номинальное сечение подсоединяемых проводников (жил кабелей) \varnothing от 0,5 до 10 мм².

Контактные зажимы имеют вид взрывозащиты Exell, изготовлены из огнестойкого самозатухающего материала.

Максимальное количество контактных зажимов в коробках указано в таблице опросного листа.

Наборные пружинные контактные зажимы устанавливаются и фиксируются на DIN-рейке с помощью пружинного зажима и рассчитаны для фронтального электрического монтажа проводников. Для пружинных контактных зажимов предусмотрено подключение только одного проводника к каждому контакту.

Наборные винтовые контактные зажимы также устанавливаются и фиксируются на DIN-рейке. Контакт между токопроводящей жилой и пластиной в контактном зажиме обеспечивается путем прижатия жилы к пластине зажимной скобы винтом, что гарантирует надежное соединение между проводником и токовой шиной. Для винтовых контактных зажимов допускается подключение двух проводников одинакового сечения к одному контакту. Суммарный ток по двум проводникам не превышает ток контактного зажима, на который он рассчитан, т. е. их общее сечение не превышает рабочее сечение контактного зажима. При необходимости подключения заземляющих жил подводимых кабелей применяются специальные зажимы с заземлением, имеющие отличительную зелено-желтую окраску.

Для ввода кабеля в коробку используются взрывозащищенные EExe кабельные вводы с защитой от воздействия окружающей среды IP68. Кабельный

ввод поставляется с легко удаляемой мембраной, служащей защитой от пыли при транспортировке.

Максимальное количество, материал, климатическое исполнение устанавливаемых кабельных вводов для различных диапазонов диаметров вводного кабеля в коробках соответствующего типоразмера указаны в таблице опросного листа.

По требованию заказчика коробки могут иметь наружный зажим заземления для присоединения к общей сети заземления и внутренний зажим заземления для присоединения заземляющих жил кабелей, соответствующие требованиям ГОСТ 21130.

На крышке коробки обязательно располагаются таблички с указанием маркировки взрывозащиты и предупредительной надписью: «ОТКРЫВАТЬ, ОТКЛЮЧИВ ОТ СЕТИ».

Коробки соединительные относятся к взрывозащищенному электрооборудованию группы II с уровнем взрывозащиты «взрывозащищенное электрооборудование» с маркировкой взрывозащиты 1ExellCT5.

Коробка выполнена из материала, обладающего высокой степенью механической прочности с поверхностным электрическим сопротивлением не более 10⁹ Ом и степенью защиты от внешних воздействий IP65 по ГОСТ 14254, ГОСТ 22782.0 (ГОСТ Р 51330.0).

Коробки устойчивы к динамическому воздействию пыли и песка, содержащихся в атмосфере типа I или II, для климатического исполнения У, УХЛ (ХЛ) и типа III для климатического исполнения ОМ, Т по ГОСТ 15150.

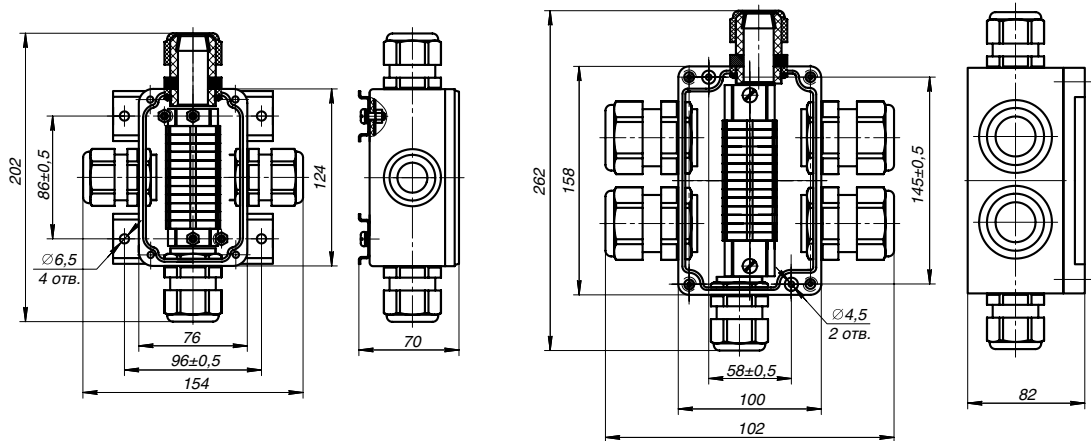
Коробки устойчивы к воздействию солнечного излучения.

Коробки климатического исполнения ОМ огнестойки.

Коробки климатического исполнения ОМ устойчивы к воздействию соляного (морского) тумана.

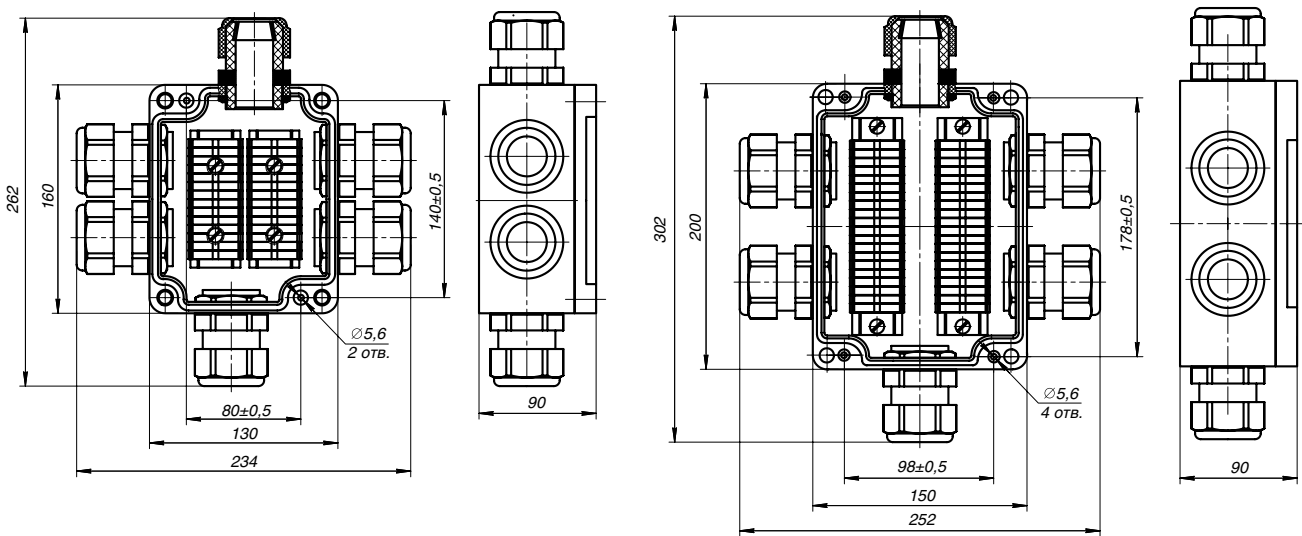
По требованию заказчика коробки могут быть изготовлены:

- с другими типами кабельных вводных устройств;
- с комбинацией нескольких типов кабельных вводных устройств;
- с комбинацией двух видов наборных контактных зажимов;
- с различным расположением кабельных вводных устройств по сторонам коробки;
- с комбинацией нескольких коробок.



Масса КСВ-1 не более 0,6 кг

Масса КСВ-2М не более 1 кг



Масса КСВ-2 не более 1,5 кг

Масса КСВ-3 не более 2,5 кг

Рисунок 2. Общий вид, габаритные размеры (мм) и масса коробок первого, второго, 2М и третьего габаритов (КСВ-1, КСВ-2М, КСВ-2, КСВ-3)

ТЕХНИЧЕСКИЕ ХАРАКТЕРИСТИКИ

Наименование параметра	Значение параметра
Номинальное напряжение сети, В	380; 660
Номинальный ток, А	16; 25; 32; 40; 63
Количество контактных зажимов и вводных устройств	таблицы опросного листа

ГАРАНТИИ ИЗГОТОВИТЕЛЯ

Гарантийный срок — 12 месяцев с момента ввода в эксплуатацию, но не более 18 месяцев со дня поставки.

При поставке на экспорт гарантийный срок устанавливается 18 месяцев с момента проследования через государственную границу Украины.

КОМПЛЕКТНОСТЬ ПОСТАВКИ

В комплект поставки входят:

- коробка КСВ;
- паспорт (поставляется на 20 коробок одного типа исполнения);
- руководство по эксплуатации (по требованию заказчика).

**Опросный лист для заказа
коробок соединительных взрывозащищенных типа КСВ
производства ЗАО «Донецкая инжиниринговая группа»**

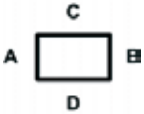

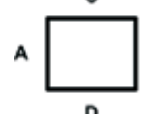

Заказчик	<input type="text"/>				Дата	<input type="text"/>																																									
1. Маркировка по взрывозащите	1ExeIICT5																																														
2. Степень защиты	IP65																																														
3. Номинальное напряжение, В	380, 660																																														
4. Материал корпуса	премикс антистатический																																														
5. Свидетельство о взрывозащищенности	№ 2106																																														
6. Дозвіл	№ 3309.08.30–31.62.4																																														
7. Разрешение на применение:	России № PPC 00-29646 / Белоруссии № 03-146-2006																																														
8. Позиция оборудования	<input type="text"/>				9. Количество коробок	<input type="text"/> шт.																																									
10. Номинальный ток	<input type="text"/> А																																														
11. Габарит корпуса	КСВ-1 <input type="checkbox"/>	КСВ-2М <input type="checkbox"/>	КСВ-2 <input type="checkbox"/>	КСВ-3 <input type="checkbox"/>																																											
12. Количество клемм	<input type="text"/> шт.	Сечение клемм	<input type="text"/> мм ²																																												
13. Количество клемм PE	<input type="text"/> шт.	Сечение клемм	<input type="text"/> мм ²																																												
14. Тип и количество кабельных вводов по сторонам	<table border="1"> <thead> <tr> <th rowspan="2"></th> <th colspan="6">Тип кабельного ввода</th> </tr> <tr> <th>M16×1,5</th> <th>M20×1,5</th> <th>M25×1,5</th> <th>M32×1,5</th> <th>M40×1,5</th> <th>ДИГ</th> </tr> </thead> <tbody> <tr> <td>Сторона А, шт</td> <td><input type="text"/></td> <td><input type="text"/></td> <td><input type="text"/></td> <td><input type="text"/></td> <td><input type="text"/></td> <td><input type="text"/></td> </tr> <tr> <td>Сторона В, шт</td> <td><input type="text"/></td> <td><input type="text"/></td> <td><input type="text"/></td> <td><input type="text"/></td> <td><input type="text"/></td> <td><input type="text"/></td> </tr> <tr> <td>Сторона С, шт</td> <td><input type="text"/></td> <td><input type="text"/></td> <td><input type="text"/></td> <td><input type="text"/></td> <td><input type="text"/></td> <td><input type="text"/></td> </tr> <tr> <td>Сторона D, шт</td> <td><input type="text"/></td> <td><input type="text"/></td> <td><input type="text"/></td> <td><input type="text"/></td> <td><input type="text"/></td> <td><input type="text"/></td> </tr> </tbody> </table>							Тип кабельного ввода						M16×1,5	M20×1,5	M25×1,5	M32×1,5	M40×1,5	ДИГ	Сторона А, шт	<input type="text"/>	<input type="text"/>	<input type="text"/>	<input type="text"/>	<input type="text"/>	<input type="text"/>	Сторона В, шт	<input type="text"/>	<input type="text"/>	<input type="text"/>	<input type="text"/>	<input type="text"/>	<input type="text"/>	Сторона С, шт	<input type="text"/>	<input type="text"/>	<input type="text"/>	<input type="text"/>	<input type="text"/>	<input type="text"/>	Сторона D, шт	<input type="text"/>	<input type="text"/>	<input type="text"/>	<input type="text"/>	<input type="text"/>	<input type="text"/>
	Тип кабельного ввода																																														
	M16×1,5	M20×1,5	M25×1,5	M32×1,5	M40×1,5	ДИГ																																									
Сторона А, шт	<input type="text"/>	<input type="text"/>	<input type="text"/>	<input type="text"/>	<input type="text"/>	<input type="text"/>																																									
Сторона В, шт	<input type="text"/>	<input type="text"/>	<input type="text"/>	<input type="text"/>	<input type="text"/>	<input type="text"/>																																									
Сторона С, шт	<input type="text"/>	<input type="text"/>	<input type="text"/>	<input type="text"/>	<input type="text"/>	<input type="text"/>																																									
Сторона D, шт	<input type="text"/>	<input type="text"/>	<input type="text"/>	<input type="text"/>	<input type="text"/>	<input type="text"/>																																									
15. Количество заглушек для кабельных вводов при необходимости их установки	<input type="text"/>	<input type="text"/>	<input type="text"/>	<input type="text"/>	<input type="text"/>	<input type="text"/>																																									
16. Условия эксплуатации	<table border="1"> <tr> <td>Климатическое исполнение</td> <td>У <input type="checkbox"/></td> <td>ХЛ <input type="checkbox"/></td> <td>УХЛ <input type="checkbox"/></td> <td>Т <input type="checkbox"/></td> <td>ОМ <input type="checkbox"/></td> <td></td> </tr> <tr> <td>Категория размещения</td> <td>1 <input type="checkbox"/></td> <td>2 <input type="checkbox"/></td> <td>3 <input type="checkbox"/></td> <td>4 <input type="checkbox"/></td> <td>5 <input type="checkbox"/></td> <td></td> </tr> </table> <p>В коробках соединительных типа КСВ применяются кабельные вводы: – «R. СТАНЛ» (температура окружающей среды –40...+40 °С); – ДИГ (температура окружающей среды –60...+40 °С); – по требованию заказчика могут устанавливаться металлические кабельные вводы (температура окружающей среды –60...+60 °С).</p>						Климатическое исполнение	У <input type="checkbox"/>	ХЛ <input type="checkbox"/>	УХЛ <input type="checkbox"/>	Т <input type="checkbox"/>	ОМ <input type="checkbox"/>		Категория размещения	1 <input type="checkbox"/>	2 <input type="checkbox"/>	3 <input type="checkbox"/>	4 <input type="checkbox"/>	5 <input type="checkbox"/>																												
Климатическое исполнение	У <input type="checkbox"/>	ХЛ <input type="checkbox"/>	УХЛ <input type="checkbox"/>	Т <input type="checkbox"/>	ОМ <input type="checkbox"/>																																										
Категория размещения	1 <input type="checkbox"/>	2 <input type="checkbox"/>	3 <input type="checkbox"/>	4 <input type="checkbox"/>	5 <input type="checkbox"/>																																										
17. Дополнительные требования заказчика	 																																														

**Коробки соединительные взрывозащищенные типа КСВ
производства ЗАО «Донецкая инжиниринговая группа»
Справочные таблицы**

Таблица максимально допустимого количества клемм

Тип коробки (габаритные размеры, мм)	Номинальный ток, А	Максимальное сечение провода для клеммы / рекомендованное сечение провода*, мм ²	Максимальное количество пружинных клемм фирмы «WAGO»** в т. ч. РЕ***		
			2-контактные	3-контактные	4-контактные
КСВ-1 (124×76×70)	16	2,5/1,5	12	–	6
	25	4/2,5	8	6	4
	32	6/4	6	–	–
КСВ-2М (158×100×82)	16	2,5/1,5	18	–	10
	25	4/2,5	18	10	10
	32	6/4	12	8	–
КСВ-2 (160×130×90)	16	2,5/1,5	24	–	12
	25	4/2,5	18	16	16
	32	6/4	12	12	–
	40	10/6	12	8	–
	63	16/10	8	6	–
КСВ-3 (200×150×90)	16	2,5/1,5	48	–	24
	25	4/2,5	24	24	24
	32	6/4	18	16	–
	40	10/6	14	12	–
	63	16/10	12	12	–

Таблица максимально допустимого количества вводов

Ввод (Ø кабеля)	Тип коробки							
	КСВ-1		КСВ-2М		КСВ-2		КСВ-3	
								
	A/B	C/D	A/B	C/D	A/B	C/D	A/B	C/D
M16×1,5 (4...9 мм)	1	3	1	5	2	4	3	7
M20×1,5 (6...13 мм)	1	2	1	3	2	3	2	5
M25×1,5**** (7...12/10...17 мм)	1	2	1	3	1	3	2	4
M32×1,5 (13...21 мм)	1	1	1	2	1	2	1	3
M40×1,5 (17...28 мм)	–	–	–	2	1	2	1	2
ДИГ (10...22 мм)	1	1	1	2	1	2	2	3

* – минимальное сечение провода для всех типов клемм – 0,5 мм².

** – по требованию заказчика могут устанавливаться винтовые клеммы фирмы «Weidmüller».

*** – клеммы РЕ для провода сечением: 2,5 мм² – 4-контактные;
4; 6; 10; 16 мм² – 2-контактные.

**** – в конструкции кабельного ввода предусмотрены два уплотнительных кольца для кабеля Ø 7...12 мм и 10...17 мм.