

# СВЕТИЛЬНИКИ ПЕРЕНОСНЫЕ АККУМУЛЯТОРНЫЕ ВЗРЫВОЗАЩИЩЕННЫЕ типа 6142

## ОБЩИЕ СВЕДЕНИЯ

Светильники переносные аккумуляторные взрывозащищенные типа 6142 (в дальнейшем «светильники») предназначены для применения во взрывоопасной зоне 1 и зоне 2 согласно гл. 7.3 «Электроустановки во взрывоопасных зонах» «Правил устройства электроустановок» (ПУЭ), гл. 4 НПА ОП 40.1–1.32–01 «Правил устройства электроустановок. Электрооборудование специальных установок» и других нормативно-технических документов, определяющих применимость электрооборудования во взрывоопасных зонах с маркировкой взрывозащиты 1Exi IIC T4.



## СТРУКТУРА УСЛОВНОГО ОБОЗНАЧЕНИЯ

**6142/20** — светильник без зарядного устройства.

**6142/21** — светильник с зарядным устройством (12/24 В DC и 220/230 В AC) в комплекте.

**6142/01** — зарядное устройство для светильника.

*Примечание.* Светильник включает в себя прозрачный рассеиватель, а также основную и энергосберегающую лампы. Зарядное устройство включает в себя зарядный кабель на 230 В и 12/24 В.

## УСЛОВИЯ ЭКСПЛУАТАЦИИ

- температура окружающего воздуха от  $-20$  до  $+50$  °С;
- относительная влажность окружающей среды до  $(98 \pm 2)\%$  при температуре  $+25$  °С без конденсации влаги;
- рабочее положение светильников в пространстве — любое.

## ФУНКЦИИ

- Светильники обеспечивают местное освещение при выполнении осмотра и ремонта технологического оборудования во взрывоопасных условиях.
- Кнопка ВКЛ/СИГНАЛ (Мигание) — ВЫКЛ.
- Контроль обрыва нити основной лампы — автоматическое переключение на энергосберегающую лампу при обрыве спирали.
- Время освещения не более 7 часов от не требующего техобслуживания свинцово-гелевого аккумулятора.
- На светильнике закреплен прочный поясной крюк.
- Зарядное устройство на номинальное напряжение 12/24 В DC и 220/230 В AC (в одном устройстве) с индикатором зарядки.
- Функция аварийного освещения светильника в зарядном устройстве: при отключении сети светильник включается.
- В наличии имеются рассеиватели разного цвета.

## ТЕХНИЧЕСКИЕ ХАРАКТЕРИСТИКИ

Наименование параметра	Значение параметра
Источник питания	свинцово-гелевый аккумулятор, не требующий техобслуживания
Напряжение, В	4
Емкость источника питания, Ач	3,5
Источник света	
основная лампа (галогенная лампа накаливания)	
напряжение, В	4
мощность, Вт	2
энергосберегающая лампа	
напряжение, В	3,7
мощность, Вт	1,1
Наклоняемая головка светильника	вперед 20°, назад 90°
Степень защиты по ГОСТ 14254	не ниже IP54
Функция	постоянный свет или мигание основной лампы
Продолжительность освещения основной лампы	
непрерывная эксплуатация	не более 7 часов
мигающий режим	не более 14 часов
Материал корпуса	полиамид, ударопрочный, черный
Масса светильника, кг	
без зарядного устройства	0,9
с зарядным устройством	1,4
Зарядное устройство	0,55

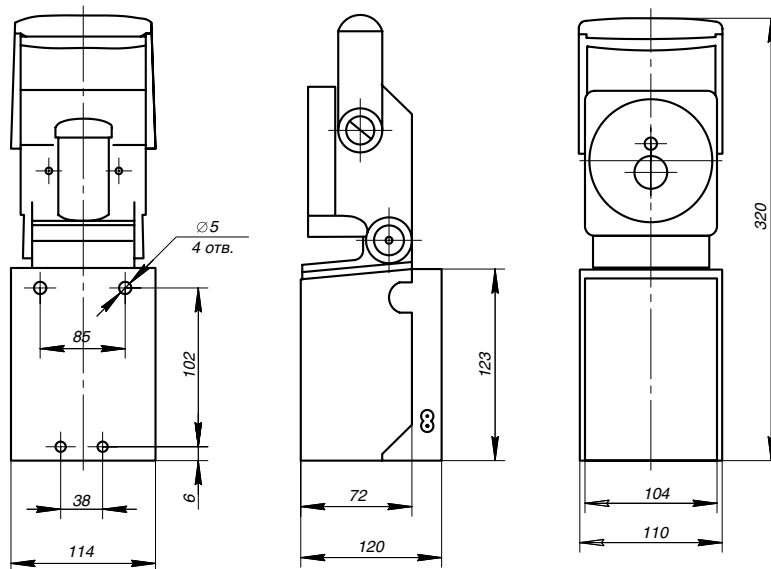


Рисунок 15. Общий вид и габаритные размеры (мм) светильника типа 6142

### ГАРАНТИИ ИЗГОТОВИТЕЛЯ

Гарантийный срок — 12 месяцев с момента ввода в эксплуатацию, но не более 18 месяцев со дня поставки.

При поставке на экспорт гарантийный срок устанавливается 18 месяцев с момента проследования через государственную границу Украины.

### КОМПЛЕКТНОСТЬ ПОСТАВКИ

В комплект поставки входят:

- светильники 6142;
- руководство по эксплуатации;
- рассеиватель: прозрачный; оранжевый;
- лампы:
  - основная\*;
  - энергосберегающая\*;

\* Поставляется по просьбе заказчика.