

КОРОБКИ ЧУГУННЫЕ ВЗРЫВОЗАЩИЩЕННЫЕ СЕРИИ «В» (ФИТИНГИ)

ОБЩИЕ СВЕДЕНИЯ

Коробки чугуные взрывозащищенные серии «В» (в дальнейшем «фитинги») предназначены для протягивания проводов и кабелей, их соединений и ответвлений, а также выполнения разделительных уплотнений.

Фитинги относятся к взрывозащищенному электрооборудованию, соответствуют ГОСТ 22782.0 и ГОСТ 22782.6 и имеют маркировку взрывозащиты 1ExdIICT5, предназначены для эксплуатации во взрывоопасных зонах предприятий химической, газовой и нефтяной промышленности согласно гл. 7.3 «Электроустановки во взрывоопасных зонах» «Правил устройства электроустановок» (ПУЭ), гл. 4 НПАОП 40.1–1.32–01 «Правил устройства электроустановок. Электрооборудование специальных установок» и другим нормативно-техническим документам, определяющим применимость электрооборудования во взрывоопасных зонах.

СТРУКТУРА УСЛОВНОГО ОБОЗНАЧЕНИЯ

КХХ–20–У1

- К** — коробка.
ХХ — исполнение по назначению:
ПП — прямая проходная;
ПД — проходная через дно;
ТО — тройниковая ответвительная;
ПЛ — проходная для локальных испытаний;
КО — крестовая ответвительная;
ТД — тройниковая через дно;
ПР — проходная разделительная;
20 — условный диаметр отверстий.
У1 — климатическое исполнение У и категория размещения 1 по ГОСТ 15150.

УСЛОВИЯ ЭКСПЛУАТАЦИИ

- высота над уровнем моря — не более 2000 м;
- температура окружающего воздуха от –40 до +40 °С;
- относительная влажность окружающей среды до (98±2)% при температуре + 25 °С без конденсации влаги;
- вибрационные нагрузки в местах установки устройства должны соответствовать группе механического исполнения М1 по ГОСТ 17516.1;
- рабочее положение в пространстве — любое.

ФУНКЦИИ


Коробки, в зависимости от модификации, предназначены:


- протяжные — для создания нормальных условий протягивания проводов (в трубопроводах большой длины или сложной конфигурации) и соединения проводов;
- ответвительные коробки предназначены для соединения и ответвления проводников от магистральных и распределительных линий;
- разделительные коробки предназначены для устройства разделительных уплотнений трубопроводов.

КОНСТРУКЦИЯ

В зависимости от назначения изготавливается несколько модификаций фитингов. Их общий вид и основные характеристики указаны в таблице.

ТЕХНИЧЕСКИЕ ХАРАКТЕРИСТИКИ

Тип коробки	Назначение	Габаритные размеры, мм	Масса, кг	Общий вид
КПП-20 У1	Для протягивания и соединения проводов	90×134×65	1,5	

<i>Тип коробки</i>	<i>Назначение</i>	<i>Габаритные размеры, мм</i>	<i>Масса, кг</i>	<i>Общий вид</i>
КПД-20 У1	Для протягивания и соединения проводов с изменением направления трубы под прямым углом	90×112×87	1,47	
КТО-20 У1	Для выполнения одного ответвления	90×134×65	1,58	
КТД-20 У1	Для протягивания и соединения проводов и соединения проводов с изменением направления трубы под прямым углом	90×134×87	1,57	
ККО-20 У1	Для выполнения двух ответвлений	90×134×65	1,69	
КПР-20 У1	Проходная разделительная для выполнения разделительных уплотнений трубопроводов	66×110×108	1,11	
КПЛ-20 У1	Проходная разделительная для локальных испытаний	52×178×49	1,8	

ГАРАНТИИ ИЗГОТОВИТЕЛЯ

Гарантийный срок — 12 месяцев с момента ввода в эксплуатацию, но не более 18 месяцев со дня поставки.

При поставке на экспорт гарантийный срок устанавливается 18 месяцев с момента проследования через государственную границу Украины.

КОМПЛЕКТНОСТЬ ПОСТАВКИ

В комплект поставки входят коробки чугунные взрывозащищенные серии «В».

ФИТИНГИ ФИРМЫ «СТАЛЛ»



Разделительные фитинги серий EYS, EZS

Разделительные фитинги предназначены для предотвращения перехода по трубопроводу взрывоопасной смеси из одного помещения в другое или для отделения и ограничения объемов вводных устройств с видом взрывозащиты взрывонепроницаемая оболочка «d». Разделительные фитинги устанавливаются непосредственно на входе в оболочку и полностью залиты соответствующим герметизирующим материалом. Для сохранения целостности герметизирующего компаунда до момента его затвердения данные фитинги наполняют минеральным волокном. Общий вид, основные характеристики и габариты фитингов фирмы «СТАЛЛ» указаны в нижеследующих таблицах и на рисунках 16–18.

ТЕХНИЧЕСКИЕ ХАРАКТЕРИСТИКИ

Исполнение	Тип	Номинальный диаметр	Необходимое количество герметизирующего компаунда для 1 фитинга	Номер заказа	Масса, кг	Общий вид
Вертикальные разделительные фитинги серии EYS 1...3	EYS 1	NPT 1/2"	0,03 кг	4609400	0,150	
	EYS 2	NPT 3/4"	0,05 кг	4609410	0,180	
	EYS 3	NPT 1"	0,10 кг	4609420	0,204	
Вертикальные разделительные фитинги серии EYS 5...8	EYS 5	NPT 1 1/2"	0,18 кг	4609430	0,780	
	EYS 6	NPT 2"	0,30 кг	4609440	1,260	
	EYS 7	NPT 2 1/2"	0,65 кг	4609450	1,700	
	EYS 8	NPT 3"	1,10 кг	4609460	2,541	
Вертикальные и горизонтальные разделительные фитинги серии EZS	EZS 1	NPT 1/2"	0,10 кг	4609470	0,380	
	EZS 2	NPT 3/4"	0,12 кг	4609480	0,350	
	EZS 3	NPT 1"	0,15 кг	4609490	0,390	
	EZS 5	NPT 1 1/2"	0,30 кг	4609500	0,580	
	EZS 6	NPT 2"	0,75 кг	4609510	0,950	
	EZS 7	NPT 2 1/2"	1,00 кг	4609520	1,500	
	EZS 8	NPT 3"	1,50 кг	4609530	1,800	

Аксессуары и запасные части

Назначение	Тип	Кол-во в упаковке	Номер заказа
Компаунд	CRV420/1000	1,0 кг	4646290
Минеральное волокно	F050	0,5 кг	4609910
	F100	1,0 кг	4609920

Вид взрывозащиты	EEx d IIC
Материал	Алюминий UNI 4514

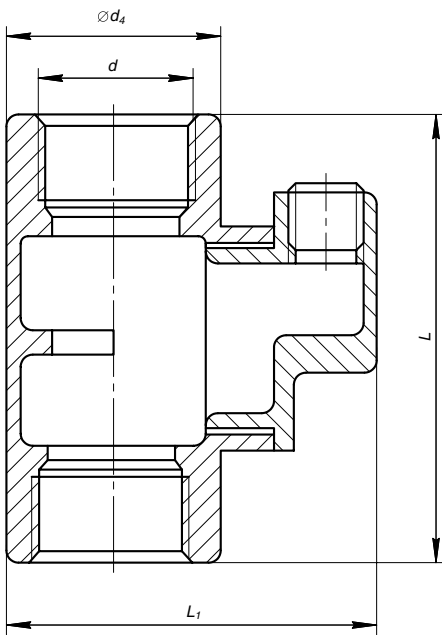


Рисунок 16.
Общий вид и габариты (мм)
разделительных фитингов
серии EYS 1...3

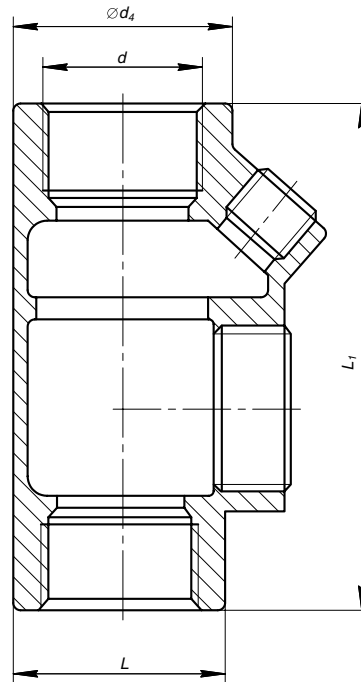


Рисунок 17.
Общий вид и габариты (мм)
разделительных фитингов
серии EYS 5...8

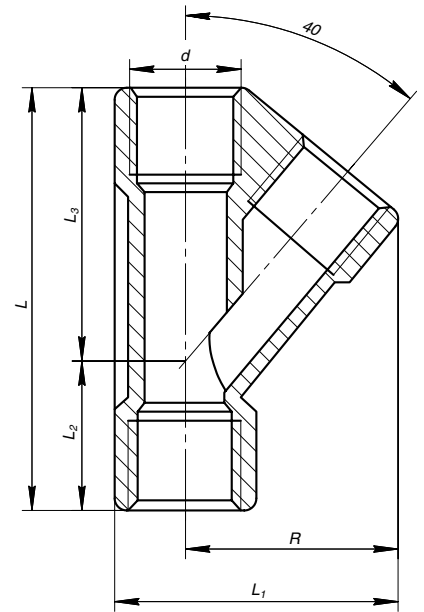


Рисунок 18.
Общий вид и габариты (мм)
разделительных фитингов
серии EZS

Тип	Габаритные размеры					
	d	L (мм)	L_1 (мм)	L_2 (мм)	L_3 (мм)	d_4 (мм)
EYS 1	NPT 1/2"	77	60	31	54	—
EYS 2	NPT 3/4"	88	68	31	61	—
EYS 3	NPT 1"	106	84	39	74	—
EYS 5	NPT 1 1/2"	131	87	—	—	62
EYS 6	NPT 2"	141	100	—	—	76
EYS 7	NPT 2 1/2"	184	124	—	—	92
EYS 8	NPT 3"	190	138	—	—	108

Тип	Габаритные размеры		
	d	L (мм)	L_1 (мм)
EZS 1	NPT 1/2"	72	83
EZS 2	NPT 3/4"	72	83
EZS 3	NPT 1"	74	92
EZS 5	NPT 1 1/2"	98	109
EZS 6	NPT 2"	139	121
EZS 7	NPT 2 1/2"	200	142
EZS 8	NPT 3"	174	148