

БЛОК ИНДИКАЦИИ ТИПА БИ



ОБЩИЕ СВЕДЕНИЯ

Блок индикации БИ предназначен для индикации состояния комплекта блоков управления и защит отходящего присоединения.

Блок предназначен для работы в составе взрывозащищенных комплектных устройств (станций управления, пускателей и др.) в угольных шахтах, в том числе опасных по газу (метану) или пыли.

СТРУКТУРА УСЛОВНОГО ОБОЗНАЧЕНИЯ

БИ-Х-У5

Б – блок

И – индикации

Х – исполнение:

1 – на точечных светодиодах;

2 – на семисегментных индикаторах;

3 – с жидкокристаллическим дисплеем.

У – климатическое исполнение по ГОСТ 15150-69

5 – категория размещения по ГОСТ 15150-69

УСЛОВИЯ ЭКСПЛУАТАЦИИ

- температура окружающего воздуха – от 0°C до +60°C;
- верхнее значение относительной влажности воздуха – 100% при температуре окружающей среды +35°C;
- положение в пространстве – любое.

ФУНКЦИИ

Блок БИ-1 обеспечивает индикацию:

- наличия напряжения сети;
- поступления сигнала на включение и включения контактора;
- снижения сопротивления изоляции отходящего присоединения до уровней «Предупредительный» и «Аварийный» (блокирующий);
- срабатывания максимальной токовой защиты;
- срабатывания защиты от перегрузки.

Блок БИ-2 обеспечивает индикацию:

- поступления сигнала на включение и включения контактора;
- текущего значения напряжения сети;
- текущего значения тока нагрузки;
- текущего значения сопротивления изоляции (при отключенном контакторе);
- снижения сопротивления изоляции отходящего присоединения до уровней «Предупредительный» и «Аварийный» (блокирующий);
- срабатывания максимальной токовой защиты;
- срабатывания защиты от перегрузки.

При работе блока БИ-2 совместно с блоком БТЗ-2 дополнительно возможна индикация:

- обрыва цепи катушки контактора;
- обрыва цепей датчиков тока;
- установки максимальной токовой защиты;
- количества коммутаций контактора;
- количества срабатываний максимальной токовой защиты;
- количества срабатываний защиты от перегрузки.

Блок БИ-3 обеспечивает индикацию наименования параметра или причины отказа и количественных показателей.

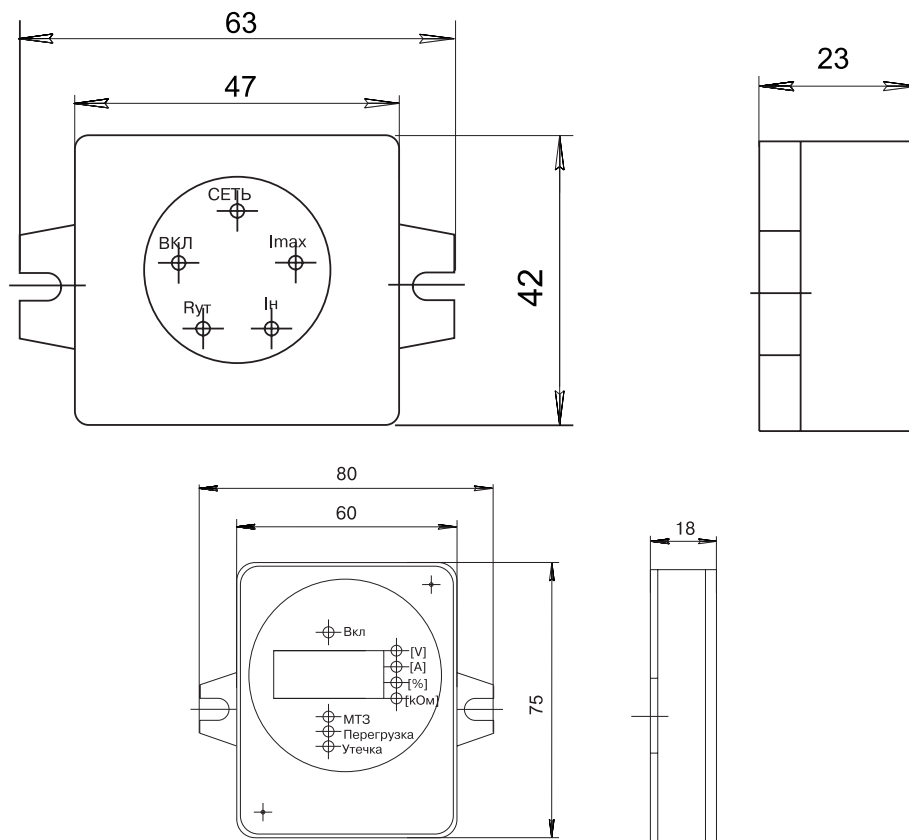
КОНСТРУКЦИЯ

Блок состоит из корпуса, печатной платы с элементами и штепсельного разъема для подключения шины данных.

Блок выпускается в трех конструктивных исполнениях и устанавливается напротив смотрового окна в корпусе устройства.

ТЕХНИЧЕСКИЕ ДАННЫЕ

Наименование параметров	Величина показателей
Напряжение питания, В (от блока БТЗ)	12
Потребляемый ток, А: блока БИ-1; блока БИ-2; блока БИ-3	0,03 0,1 0,15
Габаритные размеры, мм: блока БИ-1; блока БИ-2; блока БИ-3	65x50x25 80x75x30 120x36x116
Масса, кг, не более: блока БИ-1; блока БИ-2; блока БИ-3	0,06 0,12 0,25



ГАРАНТИИ ИЗГОТОВИТЕЛЯ

Гарантийный срок эксплуатации устройств – 12 месяцев со дня ввода в эксплуатацию, но не более 18 месяцев от даты поставки.

КОМПЛЕКТНОСТЬ ПОСТАВКИ

В комплект поставки входят:

- блок БИ;
- паспорт;
- руководство по эксплуатации.