

# УСТРОЙСТВА СОЕДИНИТЕЛЬНЫЕ ВЗРЫВОЗАЩИЩЕННЫЕ ВЫСОКОВОЛЬТНЫЕ ТИПА УСВВ



## ОБЩИЕ СВЕДЕНИЯ

Устройства соединительные взрывозащищенные высоковольтные типа УСВВ предназначены для соединения и разветвления бронированных и гибких кабелей с медными жилами при их эксплуатации в трехфазных сетях переменного тока с изолированной нейтралью и номинальным напряжением 6 кВ промышленной частоты.

Устройства предназначены для эксплуатации в следующих условиях:

- в подземных выработках шахт и рудников, опасных по газу (метану) и угольной пыли с маркировкой взрывозащиты РВ 4В, РВ Exd1;
- во взрывоопасных зонах, где возможно образование взрывоопасных смесей категорий IIA и IIB, групп T1, T2, T3, T4 с маркировкой взрывозащиты 1ExdIIBT4.

## СТРУКТУРА УСЛОВНОГО ОБОЗНАЧЕНИЯ

### УСВВ-6-400-XXXX-XXX-X

- У** – устройство  
**С** – соединительно-разветвительное  
**В** – взрывозащищенное  
**В** – высоковольтное  
**6** – номинальное напряжение, кВ  
**400** – номинальный ток, А  
**XXXX** – шифры (в порядке возрастания) изделий, присоединяемых к корпусу устройства:  
**1** – кабельный ввод под заливку для бронированного кабеля диаметром до 48 мм;  
**2** – кабельный ввод под заливку для бронированного кабеля диаметром от 48 до 70 мм;  
**3** – кабельный ввод под заливку для бронированного кабеля диаметром от 66 до 76 мм;  
**4** – кабельный ввод без заливки для кабеля диаметром до 48 мм;  
**5** – кабельный ввод без заливки для кабеля диаметром от 48 мм до 70 мм;  
**6** – крышка для заглушки свободных приемных отверстий кабельных коробок.  
**XXX** – климатическое исполнение У, УХЛ по ГОСТ 15150-69  
**X** – категория размещения 2, 5 по ГОСТ 15150-69

## УСЛОВИЯ ЭКСПЛУАТАЦИИ

- высота над уровнем моря – не более 1000 м;
- температура окружающей среды – от  $-10^{\circ}\text{C}$  до  $+35^{\circ}\text{C}$  для исполнения УХЛ5 и от  $-45^{\circ}\text{C}$  до  $+40^{\circ}\text{C}$  для исполнения У2;
- относительная влажность окружающей среды – 80% при температуре  $+27^{\circ}\text{C}$  (верхнее значение относительной влажности – 100% при температуре  $+35^{\circ}\text{C}$  с конденсацией влаги);
- рабочее положение в пространстве – вертикальное, допустимое отклонение –  $15^{\circ}$  в любую сторону;
- отсутствие резких толчков и ударов;
- место установки должно быть защищено от прямого попадания воды.

## КОНСТРУКЦИЯ

Габаритные, установочные размеры и компоновка устройств показаны на рисунке 1.

Устройство соединительное представляет собой сварной прямоугольный корпус, состоящий из двух камер, разделенных перегородкой. Камеры скреплены между собой болтами. Каждая камера закрывается двумя крышками. Корпус вместе с крышками образует взрывонепроницаемую оболочку. В перегородке установлены проходные изоляторы, на токоведущих штырях которых установлены П-образные контактные зажимы. К зажимам посредством пластин и болтов присоединяются жилы питающих и отходящих кабелей.

На боковых поверхностях камер имеются фланцы, к которым присоединяются кабельные вводы. На каждом боковом фланце имеется пять резьбовых отверстий. Кабельные вводы крепятся тремя болтами, что позволяет устанавливать кабельные вводы под различными углами. Неиспользуемый боковой фланец под кабельный ввод закрывается крышкой.

Корпус устройства установлен на салазках.

Для присоединения к устройству гибких и бронированных кабелей используются кабельные вводы. К каждому устройству может быть одновременно присоединено до четырех кабелей.

Кабельный ввод состоит из корпуса, уплотнительного кольца, нажимного фланца, зажима для закрепления оболочки кабеля, манжеты для закрепления жил кабеля в перегородке.

## ТЕХНИЧЕСКИЕ ДАННЫЕ

Наименование параметра	Величина показателей
Номинальное напряжение, кВ	6
Номинальный ток, А	400
Маркировка взрывозащиты	PB 4B или PB ExdI, или 1ExdIIBT4
Степень защиты оболочки	IP54
Максимальное сечение кабеля в кабельном отсеке, мм <sup>2</sup>	3x185
Число отходящих присоединений, шт.	до 4
Габаритные размеры устройства, мм, не более: ширина высота глубина	1000 900 1100
Масса устройства с четырьмя вводами (шифр 2), кг, не более	290
Способ обслуживания	односторонний сверху
Исполнение ввода подходящих и отходящих линий	кабельное

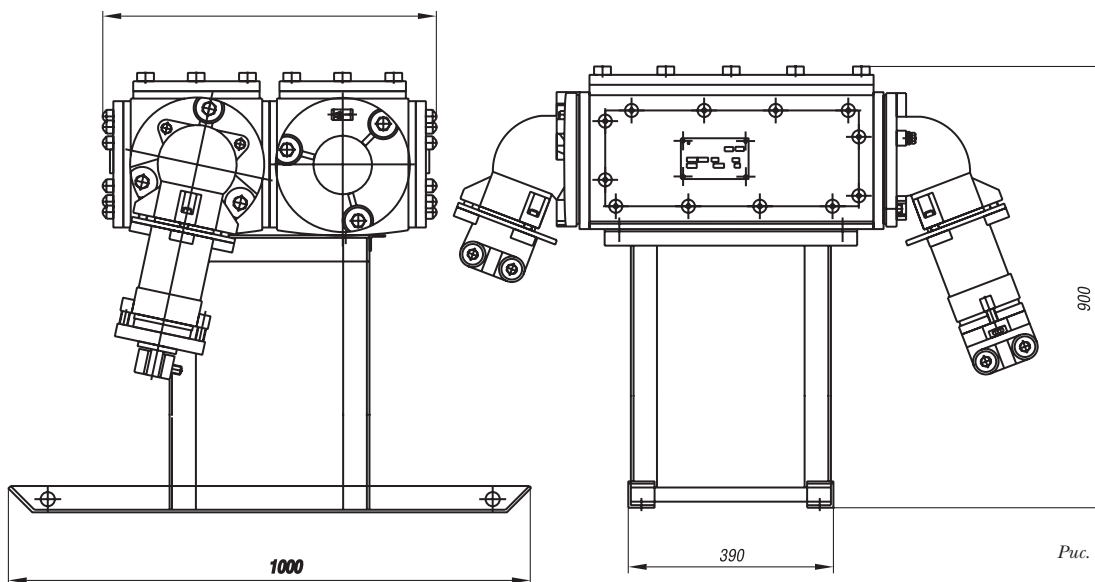


Рис. 1

### ГАРАНТИИ ИЗГОТОВИТЕЛЯ

Гарантийный срок эксплуатации устройств – 12 месяцев со дня ввода их в эксплуатацию. Гарантийный срок эксплуатации устройств, поставляемых на экспорт, – не более 18 месяцев со дня проследования через государственную границу.

### КОМПЛЕКТНОСТЬ ПОСТАВКИ

В комплект поставки устройств входят:

- устройство USCBB-6-400-XXXX-XXX-X;
- паспорт;
- руководство по эксплуатации.