

БЛОК КОНТРОЛЯ СОПРОТИВЛЕНИЯ ТИПА БКС



ОБЩИЕ СВЕДЕНИЯ

Блок контроля сопротивления предназначен для предварительного контроля изоляции одиночного отходящего присоединения.

Блок предназначен для работы в составе взрывозащищенных комплектных устройств (станций управления, пускателей и др.) при напряжении 1140 или 660 В в угольных шахтах, в том числе опасных по газу (метану) или пыли.

СТРУКТУРА УСЛОВНОГО ОБОЗНАЧЕНИЯ

БКС-Х-У5

- Б** – блок
- К** – контроля
- С** – сопротивления
- Х** – исполнение:
 - 24** – напряжение питания 24 В;
 - 42** – напряжение питания 42 В;
- Р** – для ремонтных целей взамен блока БКИ
- У** – климатическое исполнение по ГОСТ 15150-69
- 5** – категория размещения по ГОСТ 15150-69

УСЛОВИЯ ЭКСПЛУАТАЦИИ

- температура окружающего воздуха – от 0°C до +60°C;

- верхнее значение относительной влажности воздуха – 100% при температуре окружающей среды +35°C;
- положение в пространстве – любое.

ФУНКЦИИ

Блок обеспечивает:

- измерение сопротивления изоляции отходящего присоединения по искробезопасной цепи;
- блокировку подачи напряжения на отходящее присоединение при уровне сопротивления изоляции ниже допустимого;
- проверку блока путем подключения встроенного эталонного резистора к внешнему контакту;
- светодиодную индикацию срабатывания.

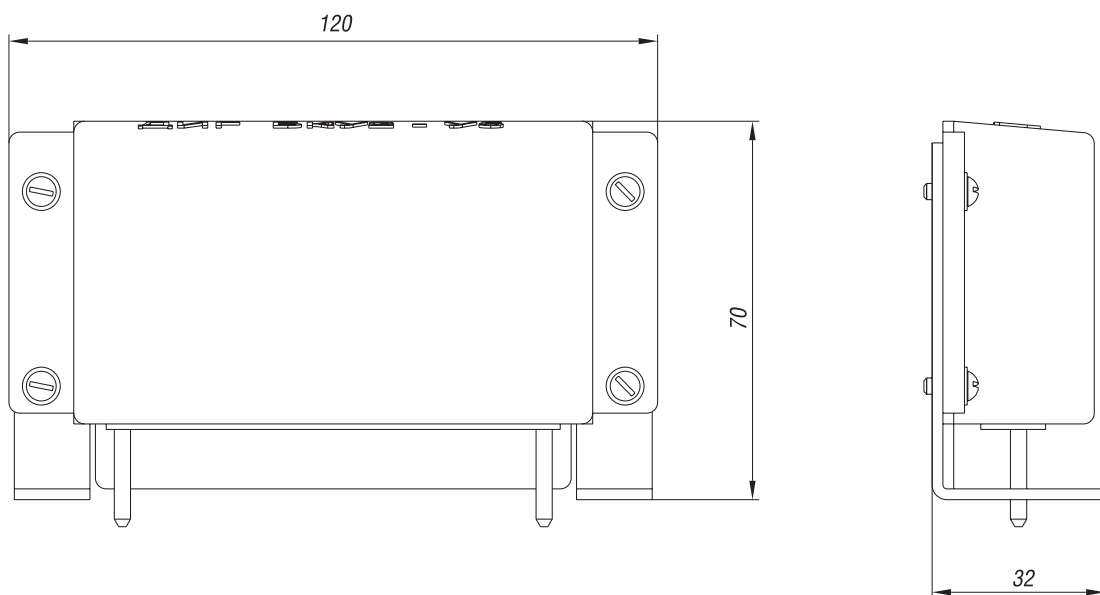
КОНСТРУКЦИЯ

Блок состоит из корпуса, печатной платы с элементами, вилки штепсельного разъема и выпускается в двух конструктивных исполнениях. Скоба на корпусе блока включает установку блока одного исполнения в разъем, предназначенный для блока другого исполнения.

ТЕХНИЧЕСКИЕ ДАННЫЕ

Наименование параметра	Величина
Номинальное напряжение питания, В	42, 36, 24
Номинальная частота, Гц	50
Допустимое отклонение напряжения питания, %	-40...+30
Максимально допустимое превышение напряжения питания (в течение 2 с), %	50

Сопротивление «Аварийной» блокировки включения, кОм: при напряжении сети 660 В при напряжении сети 1140 В	35 ⁺¹⁰ 110 ^{-5;+70}
Сопротивление «Предупредительной» сигнализации, кОм: при напряжении сети 660 В при напряжении сети 1140 В	150±50 300±80
Номинальный ток контактов исполнительных реле, А	5
Напряжение контактов исполнительных реле, В, не более	120
Габаритные размеры, мм	120x30x60
Масса, кг, не более	0,17



ГАРАНТИИ ИЗГОТОВИТЕЛЯ

Гарантийный срок эксплуатации устройств – 12 месяцев со дня ввода в эксплуатацию, но не более 18 месяцев от даты поставки.

КОМПЛЕКТНОСТЬ ПОСТАВКИ

В комплект поставки входят:

- блок БКС;
- розетка;
- паспорт;
- руководство по эксплуатации.