

## БЛОК КОНТРОЛЯ И УПРАВЛЕНИЯ ТИПА БКУ



### ОБЩИЕ СВЕДЕНИЯ

Блок контроля и управления (в дальнейшем именуемый «блок») предназначен для дистанционного включения – отключения отходящего присоединения.

Блок предназначен для работы в составе взрывозащищенных комплектных устройств (станций управления, пускателей и др.) в угольных шахтах, в том числе опасных по газу (метану) или пыли.

### СТРУКТУРА УСЛОВНОГО ОБОЗНАЧЕНИЯ

#### БКУ-Х-У5

- Б** – блок
- К** – контроля
- У** – управления
- Х** – исполнение:
  - 2** – двухканальный;
  - Р** – для ремонтных целей взамен блока БДУ;
- У** – климатическое исполнение по ГОСТ 15150-69
- 5** – категория размещения по ГОСТ 15150-69

### УСЛОВИЯ ЭКСПЛУАТАЦИИ:

- температура окружающего воздуха – от 0°С до +60°С;

- верхнее значение относительной влажности воздуха – 100% при температуре окружающей среды +35°С;
- положение в пространстве – любое.

### ФУНКЦИИ

Блок обеспечивает:

- дистанционное включение и отключение с защитой от потери управляемости;
- светодиодную индикацию включения каждого канала.

Блок БКУ-2 имеет два канала управления, которые могут работать как независимые, так и взаимоблокируемые (по реверсивной схеме). Выбор режима устанавливается переключателем на разъеме блока.

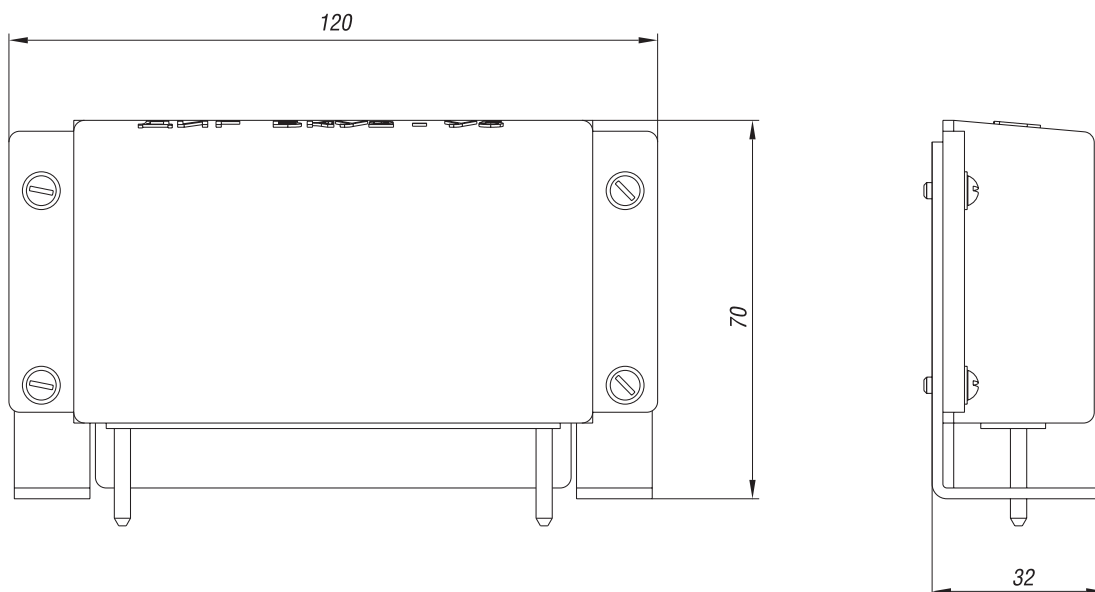
### КОНСТРУКЦИЯ

Блок состоит из корпуса, печатной платы с элементами, вилки штепсельного разъема и выпускается в двух конструктивных исполнениях. Скоба на корпусе блока исключает установку блока одного исполнения в разъем, предназначенный для блока другого исполнения.

### ТЕХНИЧЕСКИЕ ДАННЫЕ

Наименование параметра	Величина показателей
Номинальное напряжение питания, В	42 и 18
Номинальная частота, Гц	50
Допустимое отклонение напряжения питания, %	-40...+30
Максимально допустимое превышение напряжения питания (в течение 2 с), %	50
Допустимое сопротивление в цепи дистанционного управления, Ом, не более	30
Сопротивление в цепи дистанционного управления на отключение, Ом	50+5

Допустимое сопротивление утечки между проводами цепи дистанционного управления, Ом, не более	800
Сопротивление утечки между проводами цепи дистанционного управления, не допускающее включения блока, Ом, не более	750
Время срабатывания на включение, с, не более	0,2
Время срабатывания на отключение, с, не более	0,1
Номинальный ток контактов исполнительных реле, А	5
Напряжение контактов исполнительных реле, В, не более	120
Габаритные размеры, мм	120x30x60
Масса, кг, не более	0,17



Украина, 83062, г. Донецк, ул. 50-й Гвардейской дивизии, 17  
тел./факс: +38 (062) 382 84 12, 382 89 77, 382 89 78  
e-mail: deg@deg.com.ua, www.deg.com.ua

#### ГАРАНТИИ ИЗГОТОВИТЕЛЯ

Гарантийный срок эксплуатации устройств – 12 месяцев со дня ввода в эксплуатацию, но не более 18 месяцев от даты поставки.

#### КОМПЛЕКТНОСТЬ ПОСТАВКИ

- В комплект поставки входят:
- блок БКУ;
  - розетка;
  - паспорт;
  - руководство по эксплуатации.