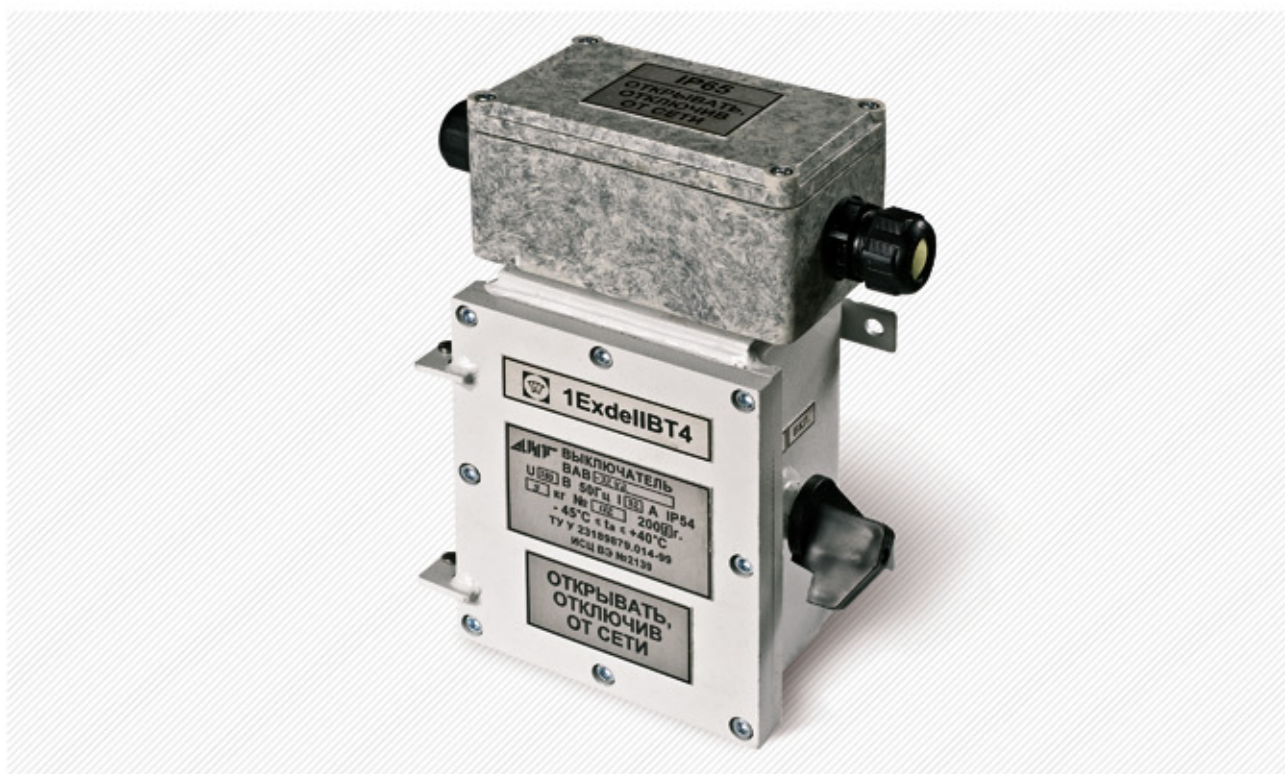


ВЫКЛЮЧАТЕЛИ АВТОМАТИЧЕСКИЕ ВЗРЫВОЗАЩИЩЕННЫЕ типа ВАВ



ОБЩИЕ СВЕДЕНИЯ

Выключатели автоматические взрывозащищенные типа ВАВ (в дальнейшем «выключатели») предназначены для оперативных включений и отключений электрических цепей в электроустановках с напряжением 220 и 380 В переменного тока частоты 50 Гц; применяются в оперативных осветительных сетях.

Выключатели выполнены с маркировкой взрывозащиты 1ExdeIBT4 и предназначены для эксплуатации во взрывоопасных зонах согласно гл. 7.3 «Правил устройства электроустановок» (ПУЭ), гл. 4 НПАОП 40.1–1.32–01 «Правил устройства электроустановок. Электрооборудование специальных установок» и другим нормативно-техническим документам, определяющим применяемость электрооборудования во взрывоопасных зонах, где возможно образование взрывоопасных смесей категорий IIA и IIB, групп T1, T2, T3, T4 по ГОСТ 12.1.011 (ГОСТ Р 51330.19).

СТРУКТУРА УСЛОВНОГО ОБОЗНАЧЕНИЯ ВАВ–Х–ХХ ХХ

- ВАВ** — выключатель автоматический взрывозащищенный.
- Х** — исполнение по назначению:
- О** — для осветительных сетей;
 - без указания знака** — для оперативных включений и отключений электрических сетей.
- ХХ** — номинальный ток;
- ХХ** — климатическое исполнение У и категория размещения 1, 2, 3, 5 по ГОСТ 15150.

При заказе выключателей неотъемлемой частью заказа является заполненный опросный лист, форма которого приведена ниже.

Выключатели автоматические взрывозащищенные изготавливаются для внутреннего рынка и на экспорт в страны СНГ.

УСЛОВИЯ ЭКСПЛУАТАЦИИ

- высота над уровнем моря — не более 2000 м;
- температура окружающего воздуха от –40 до +40 °С;
- относительная влажность окружающей среды до (98±2)% при температуре +25 °С без конденсации влаги;
- вибрационные нагрузки в местах установки устройства должны соответствовать группе механического исполнения М1 по ГОСТ 17516.1;



- рабочее положение в пространстве — на вертикальной плоскости. Допускается отклонение от рабочего положения не более чем на 15° в любую сторону.
- окружающая среда не должна содержать агрессивных газов и паров в концентрациях, разрушающих металл, изоляцию или составные части выключателя.

ФУНКЦИИ

Выключатели могут осуществлять:

- коммутацию электрических цепей;
- защиту электроустановок от токов короткого замыкания;
- защиту от перегрузок;
- защиту от замыканий на землю.

КОНСТРУКЦИЯ

Выключатель состоит из аппаратного отделения и отделения ввода/вывода, к которому подсоединяются входящий и отходящий кабели.

Аппаратное отделение представляет собой металлический корпус с крышкой, в котором устанавливаются автоматические выключатели. Корпус и крышка образуют взрывонепроницаемую оболочку. На корпусе аппаратного отделения имеются рукоятки для ручного включения и отключения главной электрической цепи.

Отделение ввода/вывода, закрываемое крышкой, представляет собой соединительную коробку повышенной надежности против взрыва со степенью защиты IP65, с размещенными в ней контактными зажимами, рассчитанными на соответствующий ток.

Отделение ввода/вывода имеет кабельные вводы, предназначенные для подсоединения гибких кабелей. Кабельные вводы обеспечивают надежное уплотнение кабелей.

Для подсоединения транзитного кабеля в выключателях может быть предусмотрен дополнительный кабельный ввод.

Электрическая связь между аппаратным отделением и отделением ввода/вывода осуществляется через пробку с проводниками соответствующего сечения, залитыми эпоксидным компаундом.

Наборные контактные зажимы устанавливаются и фиксируются на несущей рейке и рассчитаны для электрического монтажа проводников.

Заземляющие жилы подводимых кабелей подключаются к контактному зажиму отличительной зелено-желтой окраски, находящемуся на несущей рейке, или к заземляющему зажиму на корпусе.

Общий вид, габаритные размеры и масса выключателей приведены на рисунках 7–10.

ТЕХНИЧЕСКИЕ ХАРАКТЕРИСТИКИ

Наименование параметра	Значение параметра
Номинальное напряжение сети, В	220, 380
Номинальный ток в продолжительном режиме, А	6...160
Частота сети, Гц	50
Выключатели нормально работают при колебаниях напряжения в электрической сети	от 0,85 до 1,1 U ном.
Режим работы	продолжительный
Степень защиты от воздействий окружающей среды по ГОСТ 14254: аппаратного отделения отделений ввода/вывода	IP54 IP65
Электрическое сопротивление изоляции выключателей в нормальных климатических условиях, МОм	не менее 10
Средний срок службы выключателя, лет	не менее 10

ГАРАНТИИ ИЗГОТОВИТЕЛЯ

Гарантийный срок — 12 месяцев с момента ввода в эксплуатацию, но не более 18 месяцев со дня поставки.

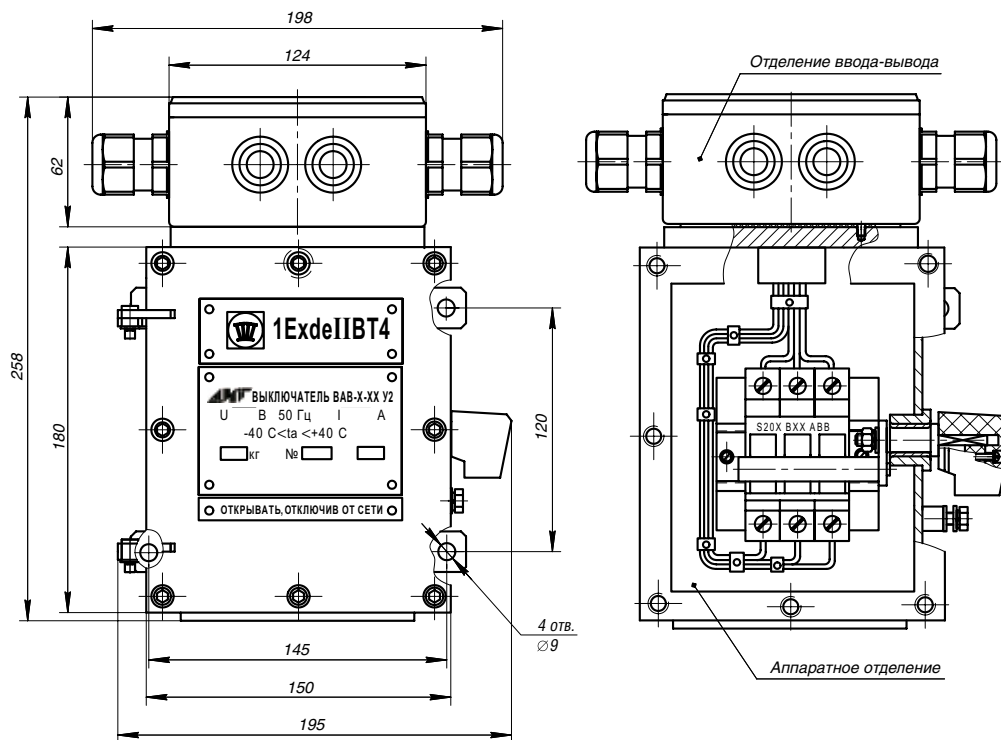
При поставке на экспорт гарантийный срок устанавливается 18 месяцев с момента проследования через государственную границу Украины.

КОМПЛЕКТНОСТЬ ПОСТАВКИ

В комплект поставки входят:

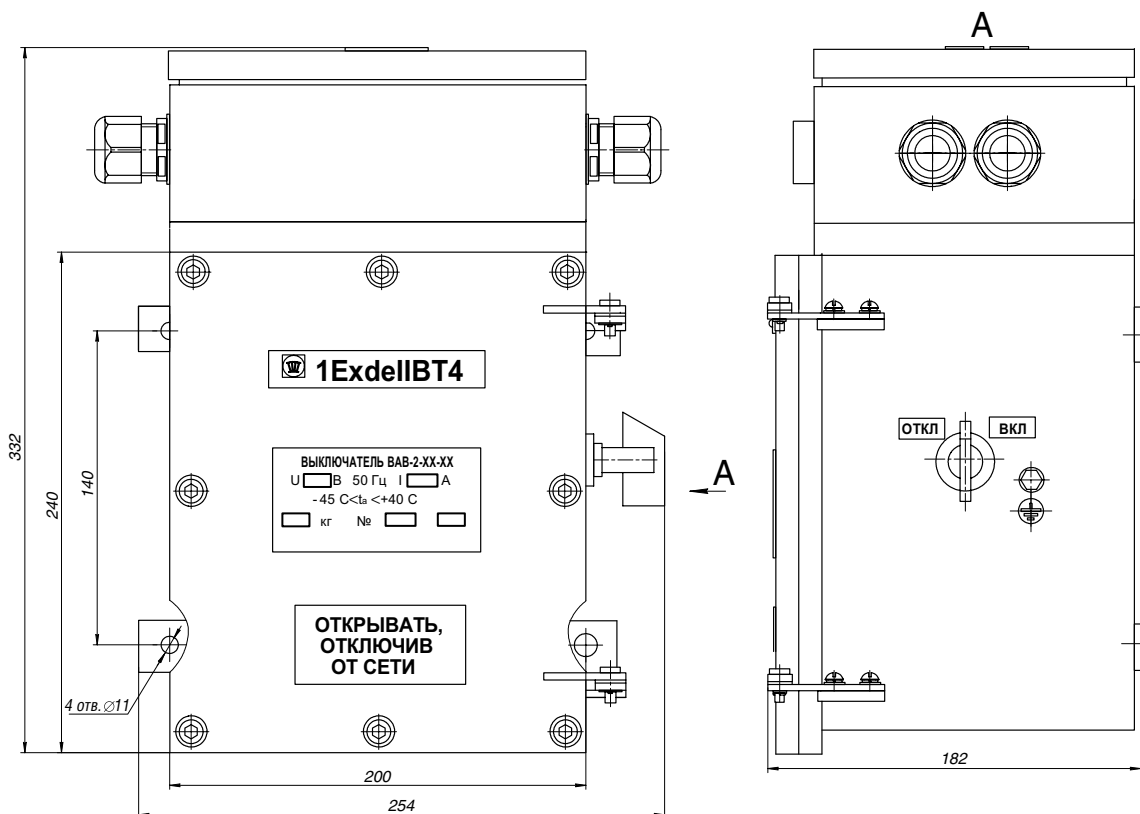
- выключатель ВАВ;
- эксплуатационная документация:
 - паспорт;
 - руководство по эксплуатации (по требованию заказчика).





Масса не более 9 кг

Рисунок 7. Общий вид, габаритные и установочные размеры (мм) и масса выключателя первого типоразмера



Масса не более 17,5 кг

Рисунок 8. Общий вид, габаритные и установочные размеры (мм) и масса выключателя второго типоразмера

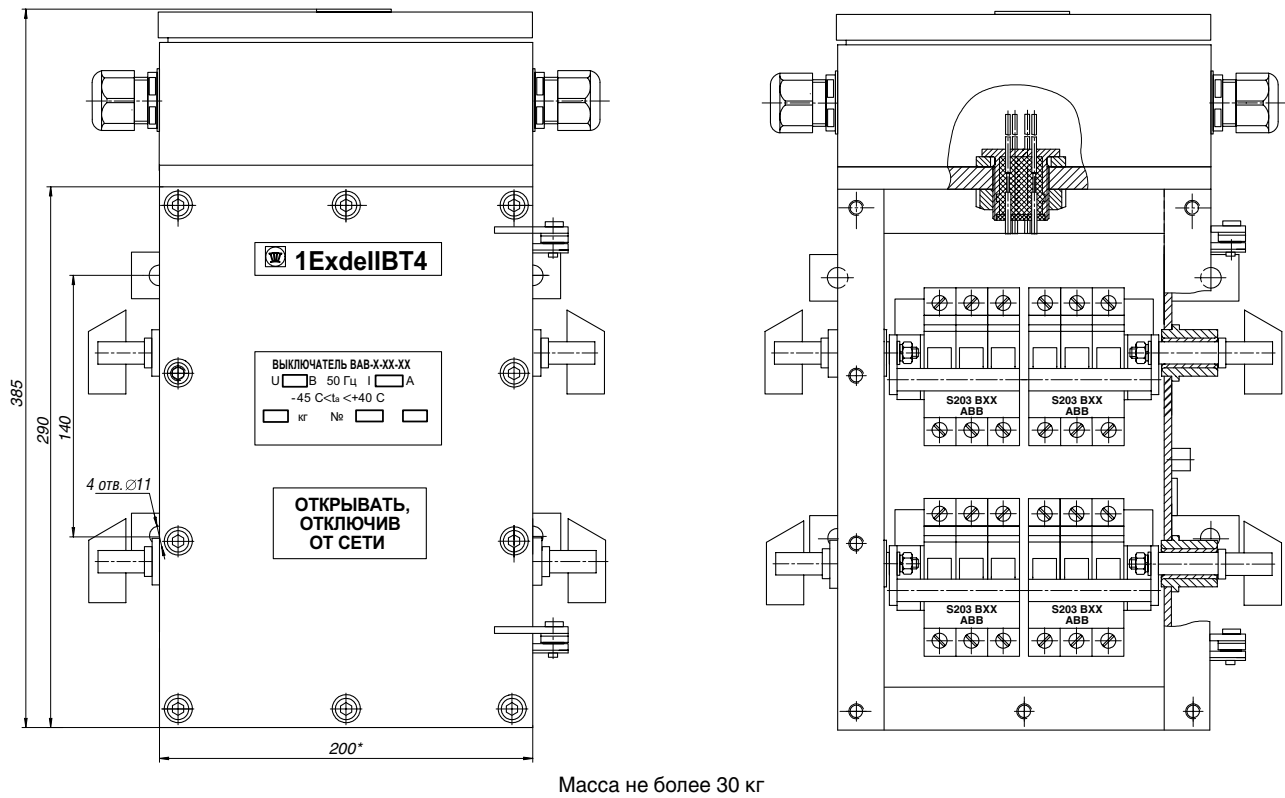


Рисунок 9. Общий вид, габаритные и установочные размеры (мм) и масса выключателя третьего типоразмера

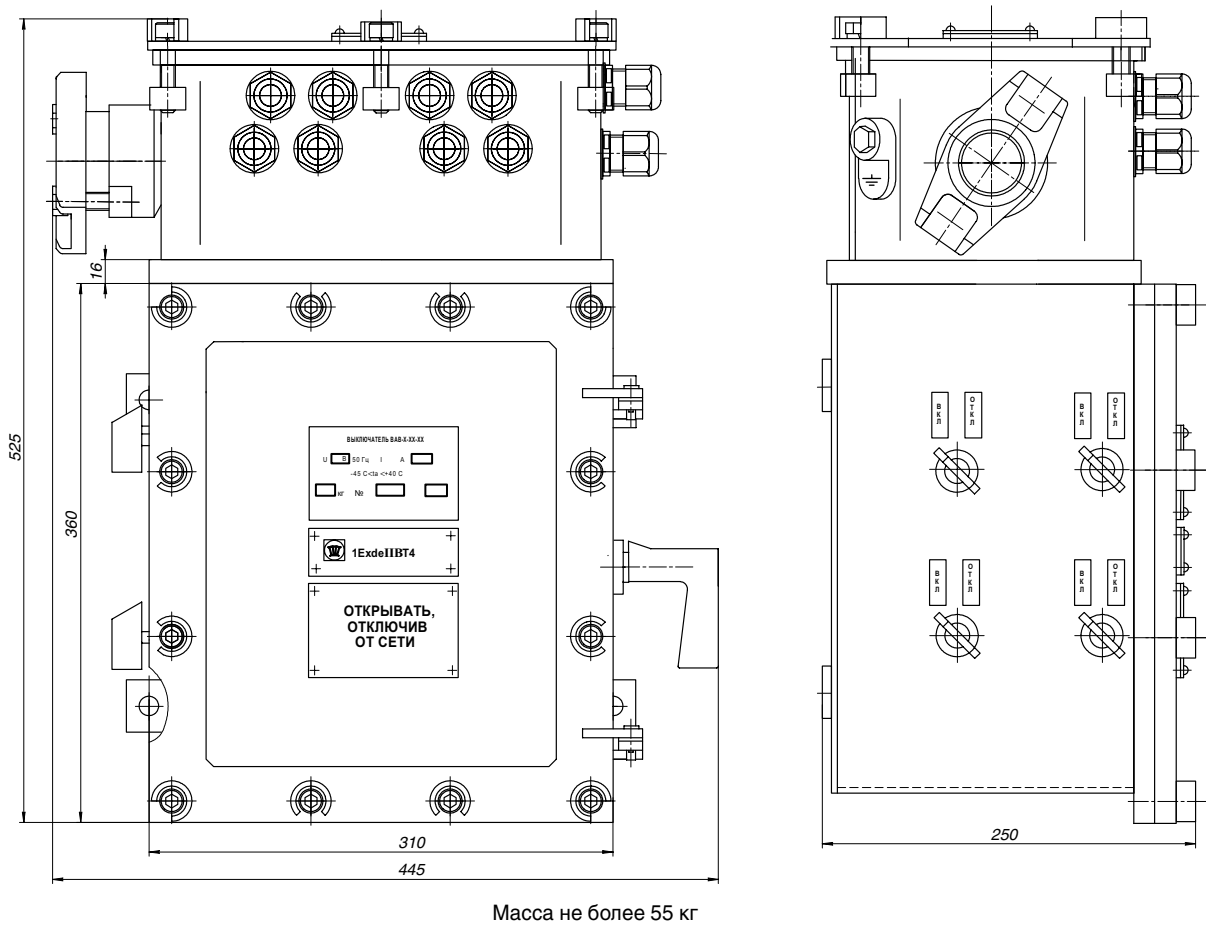


Рисунок 10. Общий вид, габаритные и установочные размеры (мм) и масса выключателя четвертого типоразмера

**Опросный лист для заказа
выключателей автоматических взрывозащищенных типа
ВАВ
производства ЗАО «Донецкая инжиниринговая группа»**

Заказчик	<input style="width: 95%;" type="text"/>	Дата	<input style="width: 95%;" type="text"/>							
1. Маркировка по взрывозащите	1ExdelIBT4									
2. Степень защиты:										
– вводного отделения	IP65									
– аппаратного отделения	IP54									
3. Номинальное напряжение, В	220; 380									
4. Материал:										
– вводного отделения	премикс антистатический / металл (сталь)									
– аппаратного отделения	металл (сталь)									
5. Свидетельство о взрывозащищенности	№ 2139									
6. Дозвіл	№ 2391.05.30–31.62.4									
7. Разрешение на применение: России № РРС 00-29646 / Белоруссии № 03-146-2006										
8. Позиция оборудования	<input style="width: 150px;" type="text"/>	9. Количество изделий	<input style="width: 50px;" type="text"/> шт.							
10. Автоматический выключатель										
Однополюсный	Номинальный ток	<input style="width: 40px;" type="text"/> А	Количество <input style="width: 40px;" type="text"/> шт.							
Трёхполюсный	Номинальный ток	<input style="width: 40px;" type="text"/> А	Количество <input style="width: 40px;" type="text"/> шт.							
11. Количество клемм	<input style="width: 50px;" type="text"/> шт.	Сечение клемм	<input style="width: 50px;" type="text"/> мм ²							
12. Количество клемм РЕ	<input style="width: 50px;" type="text"/> шт.	Сечение клемм	<input style="width: 50px;" type="text"/> мм ²							
13. Кабельный ввод										
Ø кабеля	<input style="width: 50px;" type="text"/> мм	Количество вводов	<input style="width: 50px;" type="text"/> шт.							
14. Климатическое исполнение и категория размещения	У1	<input type="checkbox"/>	У2	<input type="checkbox"/>	У3	<input type="checkbox"/>	У4	<input type="checkbox"/>	У5	<input type="checkbox"/>
15. Дополнительные требования заказчика (схема подключения и т.д.)										