

КОРОБКИ СОЕДИНИТЕЛЬНЫЕ ВЗРЫВОЗАЩИЩЕННЫЕ типа КСВ

ОБЩИЕ СВЕДЕНИЯ

Коробки соединительные взрывозащищенные типа КСВ (в дальнейшем «коробки») предназначены для выполнения электромонтажных работ в подземных выработках шахт и рудников, опасных по газу (метану) и угольной пыли, с маркировкой взрывозащиты РО Иа

СТРУКТУРА УСЛОВНОГО ОБОЗНАЧЕНИЯ КСВ–10–Х УХЛ5

КСВ — коробка соединительная взрывозащищенная.

10 — номинальный ток, А.

Х — габарит корпуса.

УХЛ5 — климатическое исполнение УХЛ и категория размещения 5 по ГОСТ 15150.

При заказе коробок неотъемлемой частью заказа является заполненный опросный лист, форма которого приведена ниже.

Коробки соединительные взрывозащищенные изготавливаются для внутреннего рынка и поставки на экспорт в страны СНГ.

УСЛОВИЯ ЭКСПЛУАТАЦИИ

- высота над уровнем моря — не более 2000 м;
- температура окружающего воздуха от -10 до $+35$ °С — для климатического исполнения УХЛ.
- относительная влажность окружающей среды до $(98 \pm 2)\%$ при температуре $+25$ °С без конденсации влаги;
- вибрационные нагрузки в местах установки должны соответствовать группе механического исполнения М1 по ГОСТ 17516.1;
- окружающая среда не должна содержать агрессивных газов и паров в концентрациях, разрушающих детали или составные части коробок и изоляцию;
- рабочее положение в пространстве — любое.

ФУНКЦИИ

Коробки предназначены для соединения и разветвления кабелей в искробезопасных цепях постоянного и переменного тока.

Так же возможно изготовление коробок для соединения и разветвления шахтных и других магистральных абонентских телефонных линий с использованием плинтов на 10, 20 и 30 линий.

КОНСТРУКЦИЯ

Коробка конструктивно имеет три типоразмера корпуса и состоит из корпуса, крышки, наборных контактных зажимов и кабельных вводных устройств. Защита коробки от пыли и влаги обеспечивается уплотнительными кольцами, прокладками и заглушками кабельных вводных устройств. Габаритные и установочные размеры коробок трех типоразмеров указаны на рисунке 2.



Для подключения внешних проводников (жил кабеля) в коробках используются:

- наборные пружинные (2-, 3- и 4-контактные) зажимы;
- наборные винтовые (2-контактные) зажимы.
- телефонные плиты.

Максимальное количество контактных зажимов в коробках указано в таблице опросного листа.

Наборные пружинные контактные зажимы устанавливаются и фиксируются на DIN-рейке с помощью пружинного зажима и рассчитаны для фронтального электрического монтажа проводников. Для пружинных контактных зажимов предусмотрено подключение только одного проводника к каждому контакту.

Наборные винтовые контактные зажимы также устанавливаются и фиксируются на DIN-рейке. Контакт между токопроводящей жилой и пластиной в контактном зажиме обеспечивается путем прижатия жилы к пластине зажимной скобы винтом, что гарантирует надежное соединение между проводником и токовой шиной. Для винтовых контактных зажимов допускается подключение двух проводников одинакового сечения к одному контакту. При необходимости подключения заземляющих жил подводимых кабелей применяются специальные зажимы с заземлением, имеющие отличительную зелено-желтую окраску.

Для ввода кабеля в коробку используются взрывозащищенные EExe кабельные вводы с защитой от воздействия окружающей среды IP68.

Кабельный ввод поставляется с легко удаляемой мембраной, служащей защитой от пыли при транспортировке.

Максимальное количество, материал, климатическое исполнение устанавливаемых кабельных вводов для различных диапазонов диаметров вводимого кабеля в коробках соответствующего типоразмера указаны в таблице опросного листа.

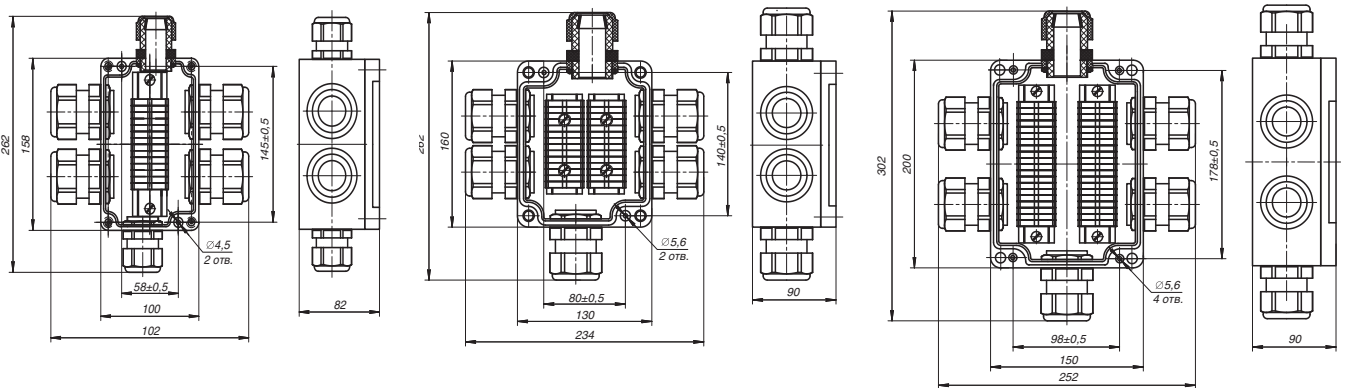
По требованию заказчика коробки могут иметь наружный зажим заземления для присоединения к общей сети заземления и внутренний зажим заземления для присоединения заземляющих жил кабелей, соответствующие требованиям ГОСТ 21130.

На крышке коробки обязательно располагаются таблички с указанием маркировки взрывозащиты и предупредительной надписью: «ОТКРЫВАТЬ, ОТКЛЮЧИВ ОТ СЕТИ».

Коробки имеют степень защиты от внешних воздействий IP65 по ГОСТ 14254, ГОСТ 22782.0 (ГОСТ Р 51330.0), устойчивы к динамическому воздействию пыли и песка, содержащихся в атмосфере типа I.

По требованию заказчика коробки могут быть изготовлены:

- с другими типами кабельных вводных устройств;
- с комбинацией нескольких типов кабельных вводных устройств;
- с различным расположением кабельных вводных устройств по сторонам коробки;



Масса KCB-2M не более 1 кг

Масса KCB-2 не более 1,5 кг

Масса KCB-3 не более 2,5 кг

Рисунок 2. Общий вид, габаритные размеры и масса коробок

ТЕХНИЧЕСКИЕ ХАРАКТЕРИСТИКИ

Наименование параметра	Значение параметра
Номинальное напряжение сети, не более В	60
Номинальный ток, не более А	10
Количество контактных зажимов и вводных устройств	таблицы опросного листа

ГАРАНТИИ ИЗГОТОВИТЕЛЯ

Гарантийный срок — 12 месяцев с момента ввода в эксплуатацию, но не более 18 месяцев со дня поставки.

При поставке на экспорт гарантийный срок устанавливается 18 месяцев с момента проследования через государственную границу Украины.

КОМПЛЕКТНОСТЬ ПОСТАВКИ

В комплект поставки входят:

- коробка KCB;
- паспорт (на 20 коробок одного типоразмера);
- руководство по эксплуатации (по требованию заказчика).

**Опросный лист для заказа
коробок соединительных взрывозащищенных типа КСВ
производства Частное АО «Донецкая инжиниринговая группа»**

Заказчик Дата

1. Маркировка по взрывозащите РО Иа

2. Степень защиты IP65

3. Номинальное напряжение, В 60

4. Материал корпуса Премикс антистатический

5. Свидетельство о взрывозащищенности № 2106

6. Дозвіл № 396.12.30

7. Позиция оборудования 8. Количество коробок шт.

9. Номинальный ток 10 А

10. Габарит корпуса КСВ-2М КСВ-2 КСВ-3

11. Количество клемм шт. Сечение клемм мм²

12. Количество клемм РЕ шт. Сечение клемм мм²

13. Тип и количество кабельных вводов по сторонам

	Тип кабельного ввода					
	M16x1,5	M20x1,5	M25x1,5	M32x1,5	M40x1,5	ДИГ
Сторона А, шт	<input type="text"/>	<input type="text"/>	<input type="text"/>	<input type="text"/>	<input type="text"/>	<input type="text"/>
Сторона В, шт	<input type="text"/>	<input type="text"/>	<input type="text"/>	<input type="text"/>	<input type="text"/>	<input type="text"/>
Сторона С, шт	<input type="text"/>	<input type="text"/>	<input type="text"/>	<input type="text"/>	<input type="text"/>	<input type="text"/>
Сторона D, шт	<input type="text"/>	<input type="text"/>	<input type="text"/>	<input type="text"/>	<input type="text"/>	<input type="text"/>

14. Количество заглушек для кабельных вводов при необходимости их установки

<input type="text"/>	<input type="text"/>	<input type="text"/>	<input type="text"/>	<input type="text"/>	<input type="text"/>
----------------------	----------------------	----------------------	----------------------	----------------------	----------------------

15. Условия эксплуатации
 Климатическое исполнение: УХЛ
 Категория размещения: 5
 В коробках соединительных типа КСВ применяются кабельные вводы:
 - R.STANL
 - ДИГ
 - по требованию заказчика могут устанавливаться металлические кабельные вводы

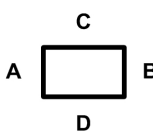
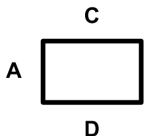
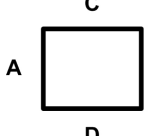
16. Дополнительные требования заказчика

**Коробки соединительные взрывозащищенные типа КСВ
производства Частное АО «Донецкая инжиниринговая группа»
(Справочные таблицы)**

Таблица максимально допустимого количества клемм

Тип коробки (габаритные размеры, мм)	Номинальный ток, А	Максимальное сечение провода для клеммы/ рекомендованное сечение провода*, мм ²	Максимальное количество пружинных клемм фирмы WAGO** в т.ч. РЕ***		
			2-х контактные	3-х контактные	4-х контактные
КСВ-2М (158x100x82)	10	2,5/1,5	18	-	10
КСВ-2 (160x130x90)	10	2,5/1,5	24	-	12
КСВ-3 (200x150x90)	10	2,5/1,5	48	-	24

Таблица максимально допустимого количества вводов

Ввод (Ø кабеля)	Тип коробки					
	КСВ-2М		КСВ-2		КСВ-3	
				A/B	C/D	A/B
M16x1,5 (4...9 мм)	1	5	2	4	3	7
M20x1,5 (6...13 мм)	1	3	2	3	2	5
M25x1,5**** (7...12/10...17 мм)	1	3	1	3	2	4
M32x1,5 (13...21 мм)	1	2	1	2	1	3
M40x1,5 (17...28 мм)	-	2	-	2	1	2
ДИГ (10...22 мм)	1	2	1	2	2	3

* - минимальное сечение провода для всех типов клемм - 0,5 мм²

** - по требованию заказчика могут устанавливаться винтовые клеммы фирмы Weidmüller

*** - клеммы РЕ для провода сечением: 2,5 мм² - 4-х контактные

**** - в конструкции кабельного ввода предусмотрены два уплотнительных кольца для кабеля Ø 7...12 мм и 10...17 мм

Условное обозначение коробок соединительных взрывозащищенных типа КСВ

КСВ	-10	-X	УХЛ5	
				Коробка соединительная взрывозащищенная
				Номинальный ток, А
				Габарит корпуса
				Климатическое исполнение и категория размещения